

# **RG-EW3200GX PRO**

## **Product Manual**

For better using the Ruijie device,  
read this manual before Installation and usage,  
and save the manual for future reference.



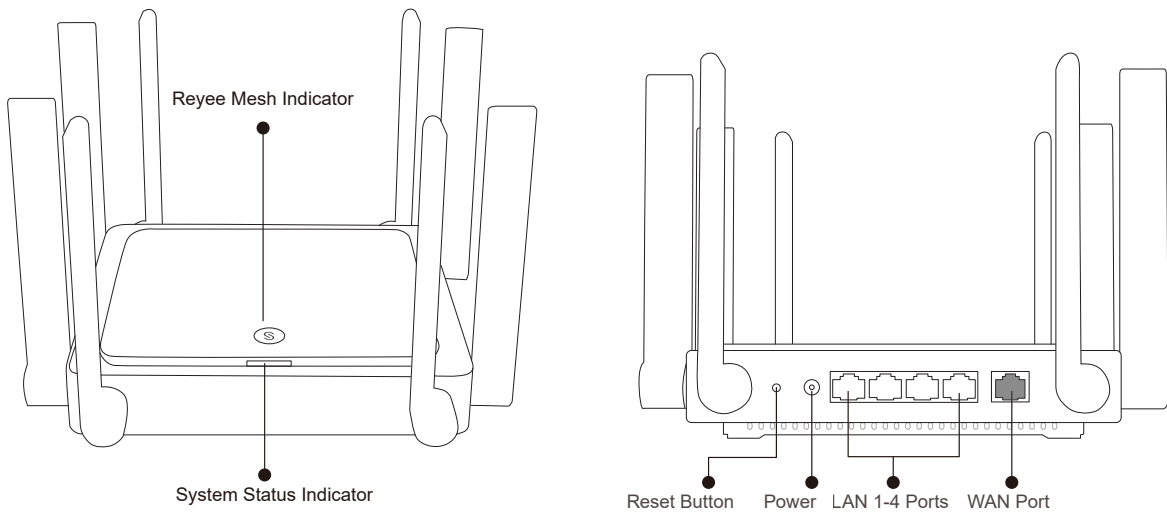
## Table of contents

Product Manual .....	1-4
用戶指南 .....	5-8
Buku Panduan .....	9-12
Руководство по эксплуатации .....	13-16
Ürün El Kitabı.....	17-20
Hướng dẫn sử dụng sản phẩm .....	21-24
دليل المنتج .....	25-28
Manual del producto.....	29-32

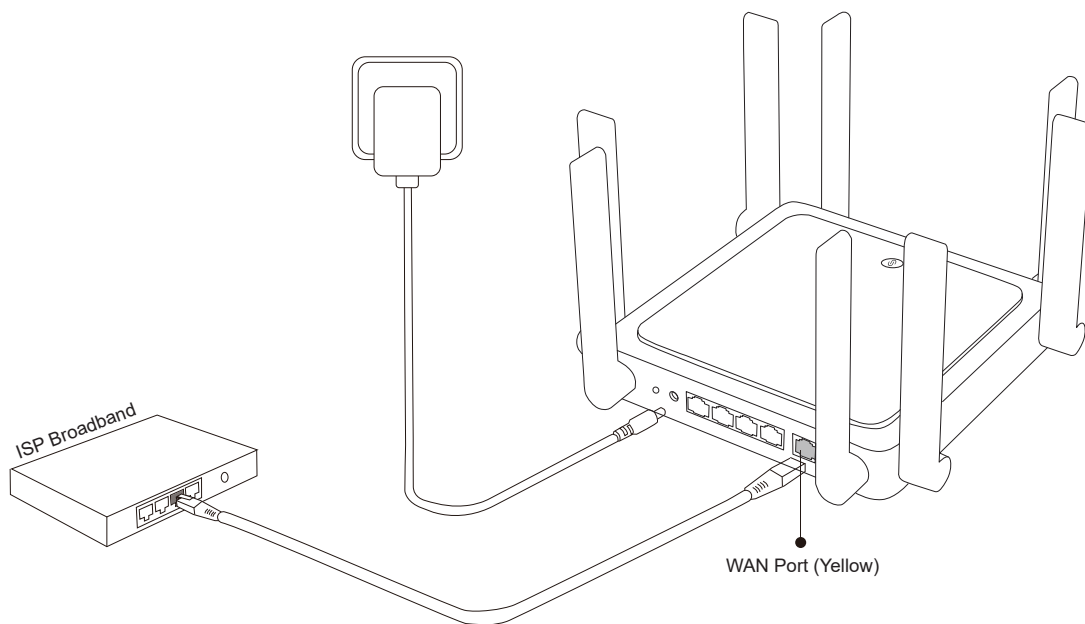
# RG-EW3200GX PRO Wi-Fi6 Router Quick Start Guide

For better use of Reyeer products, please read this guide before installation.

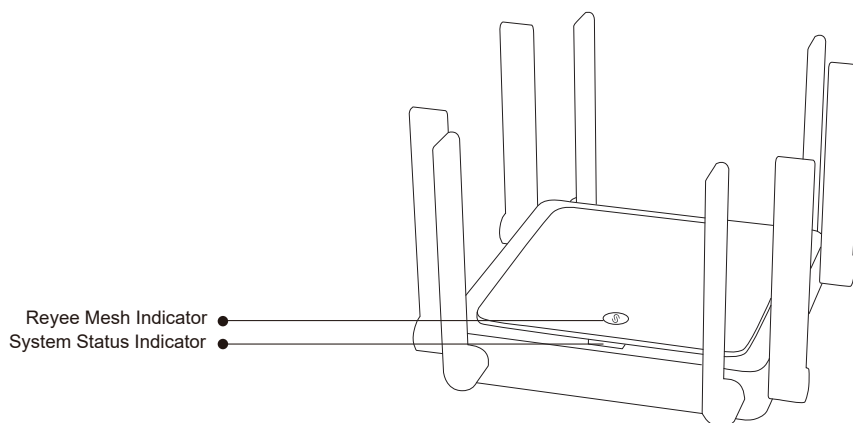
## Appearance



Please connect the power and network cables as shown below.



## Indicator



Reyee Mesh Indicator		
Green	Blinking	The device is being paired.
	Steady on	The device is paired and Wi-Fi signal is normal.
Orange	Steady on	The device is paired but Wi-Fi signal is weak.
Red	Steady on	The device pairing is disconnected.

System Status Indicator		
Blue	Steady on	The device is running normally.
	Blinking	Restoring the factory settings or restarting.

# Network Connection

## Scenario 1: Configure a single router

After you connect the cable and power the router on, it will start up in 2 to 3 minutes. Wait until the system status indicator turns into steady blue and the router broadcasts the SSID (@Ruijie-sXXXX by default).

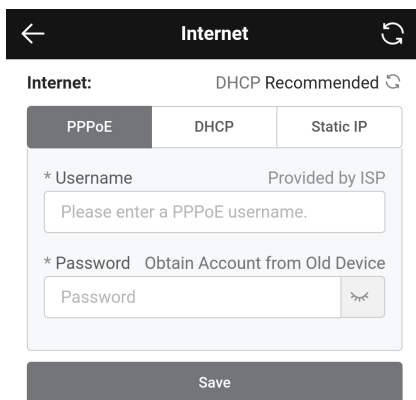
Please follow the steps:

English

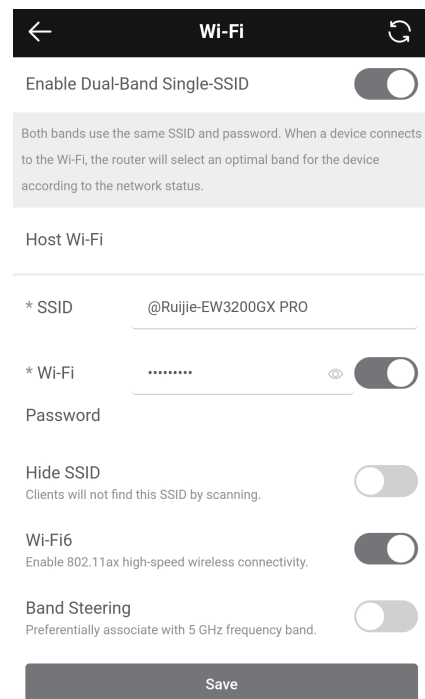


(XXXX refers to the last four digits of MAC on the back of router)

- 1 Connect to the SSID @Ruijie-sXXXX, and the configuration page will be displayed automatically; if not, please visit 192.168.110.1.



- 2 The router will check the Internet access method. Please configure the network parameters accordingly.



- 3 Configure the SSID and password. After the configuration works, you can connect to the SSID and access the Internet.

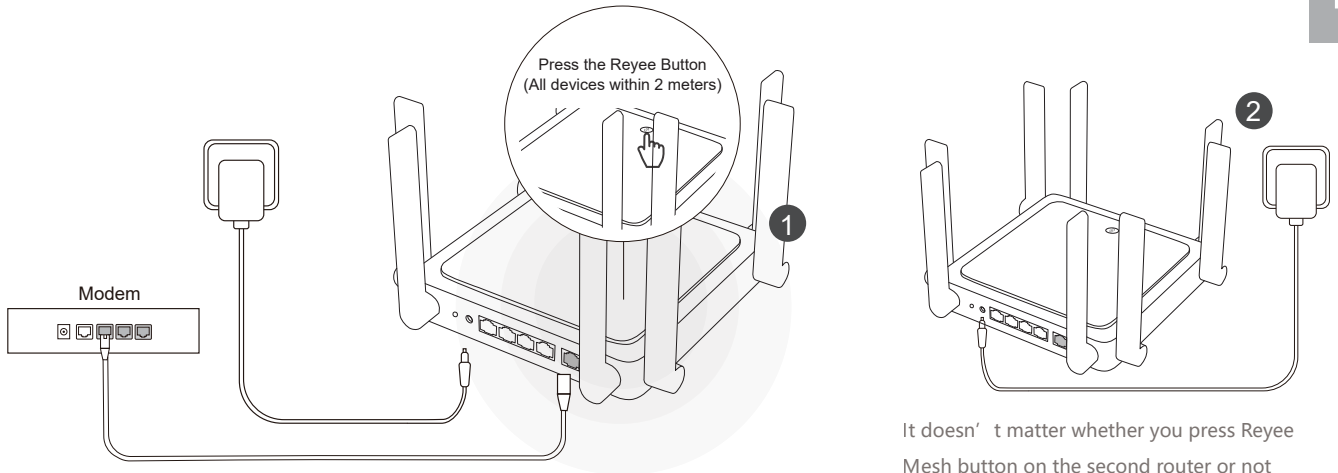
## Scenario 2: Reye Mesh

### ① Place the second router within 2 meters of the first one, and power it on.

After the system status indicator blinks in blue, wait for 2 to 3 minutes until it turns into steady blue. (If the router has been configured before, please press the Reset Button for more than 3 seconds to restore the factory settings)

### ② Press the Reye Mesh button on the first router.

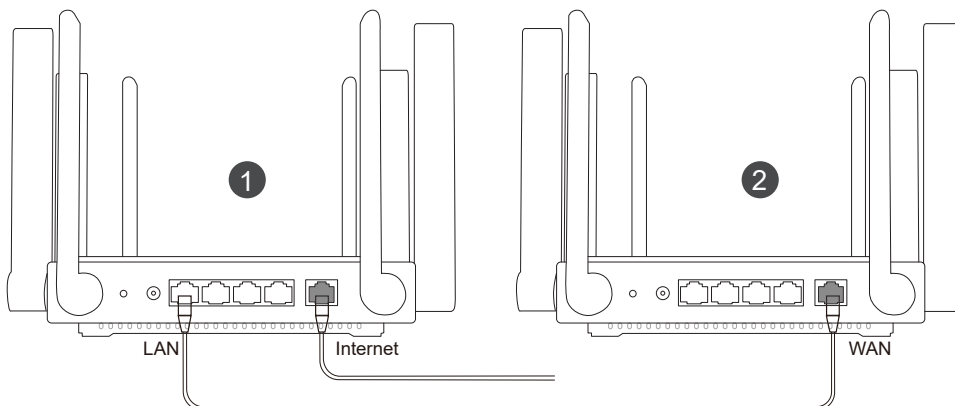
Press the Reye Mesh button on the first router, and its indicator will blink in green during searching for routers. The indicator on the second router will also blink in green slowly during pairing. After 2 minutes, as the indicators on both routers turn into steady green, the pairing succeeds.



### ③ Place the second router to the specified position and power it on.

After powering the router, wait for 3 to 5 minutes until the Reye Mesh indicator turns into steady blue, it is all set and you can access the Internet. The meshed routers will share the same SSID and password. Visit [192.168.110.1](http://192.168.110.1) to check router connecting condition.

If there is any network port available, you can connect cables as shown below. The wired connection is more stable.

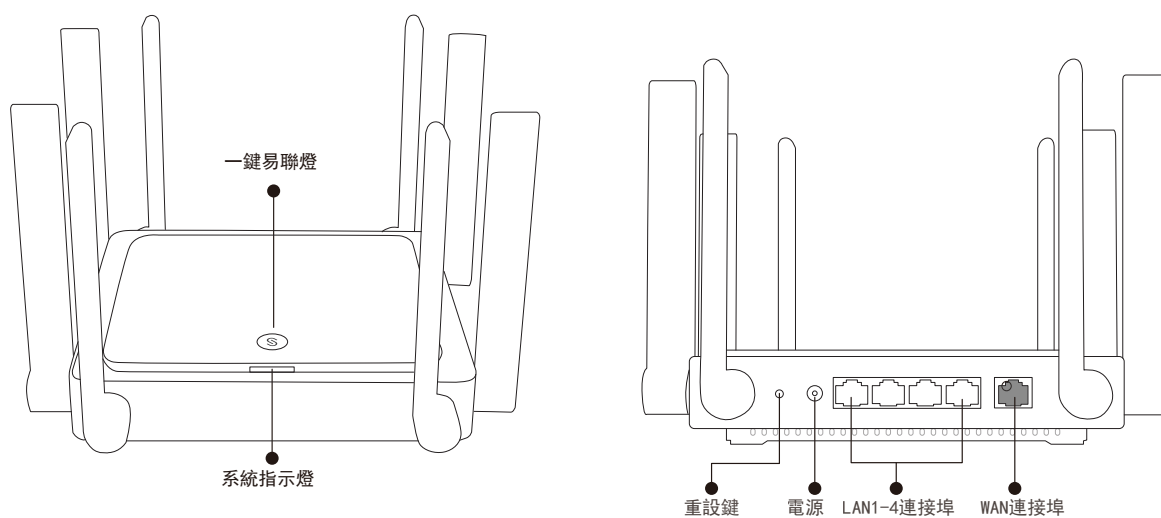


- Please note that Wi-Fi signal may be weak if two routers are placed far from each other or there are several obstacles like walls between them.
- The Internet speed may be slow if there are multiple paired routers. We recommended mesh-up within 5 routers (1+4) to keep good performance.

# RG-EW3200GX PRO Wi-Fi6路由器快速入門

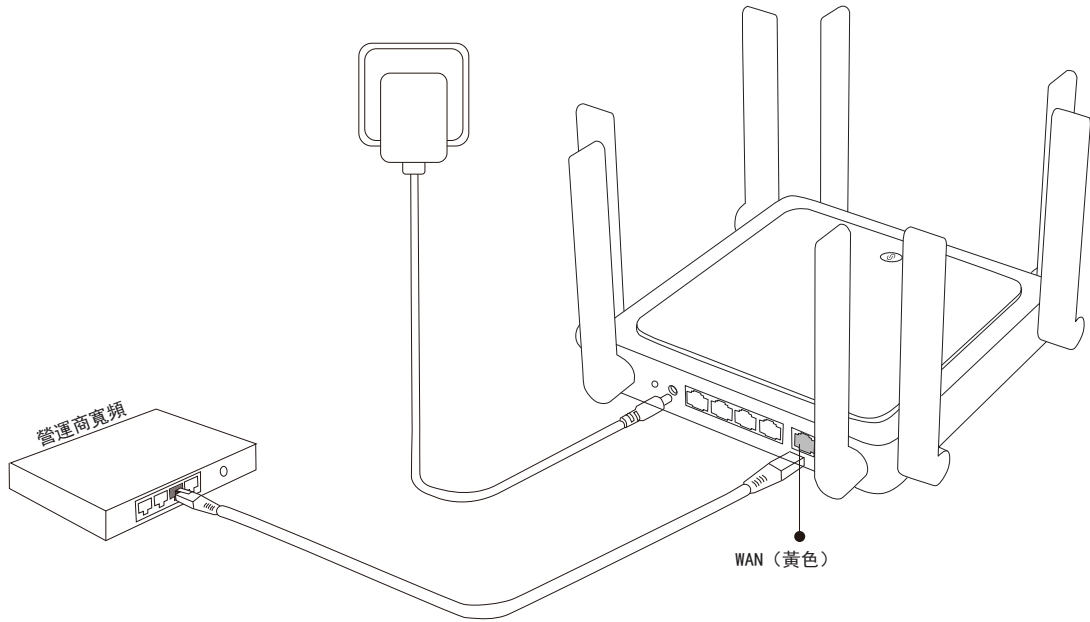
為了讓您更好地使用銳捷容易產品，安裝使用前，請先閱讀手冊並保存備用

## 產品外觀

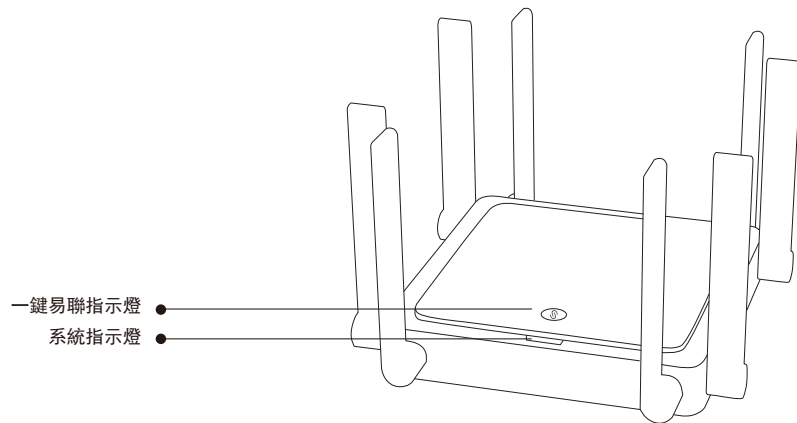




## 請按圖示連接電源和網線



## 指示燈



一鍵易聯指示燈		
綠色	閃爍	一鍵易聯配對中
	常亮	配對成功+訊號正常
橙色	常亮	配對成功+訊號較差
紅色	常亮	連接中斷

系統指示燈		
藍色	常亮	路由器啟動完成並正常運作
	閃爍	恢復原廠/重啟過程中

## 設置上網

### 場景一：單一部路由器設置上網

連接好網線並接通電源後，路由器約2-3分鐘時間啟動完成，請等待系統指示燈變成常亮並發出Wi-Fi訊號(預設為@Ruijie-sXXXX)

請參照以下步驟：



(XXXX是指路由器背面標牌上的mac地址後四位)

① 手機連接路由器發出的預設訊號SSID「@Ruijie-sXXXX」，連接成功後自動跳轉配置頁面，如果沒有跳轉，請使用網頁瀏覽器，於網址列輸入：「ruiyi.cn」或「192.168.110.1」。



② 路由器會自動檢查上網方式，或請根據實際情況設定上網方式。



③ 設定Wi-Fi和密碼，配置生效需要2-3分鐘，隨後就可以在手機Wi-Fi列表裡找到您設定的Wi-Fi名稱，盡情上網。

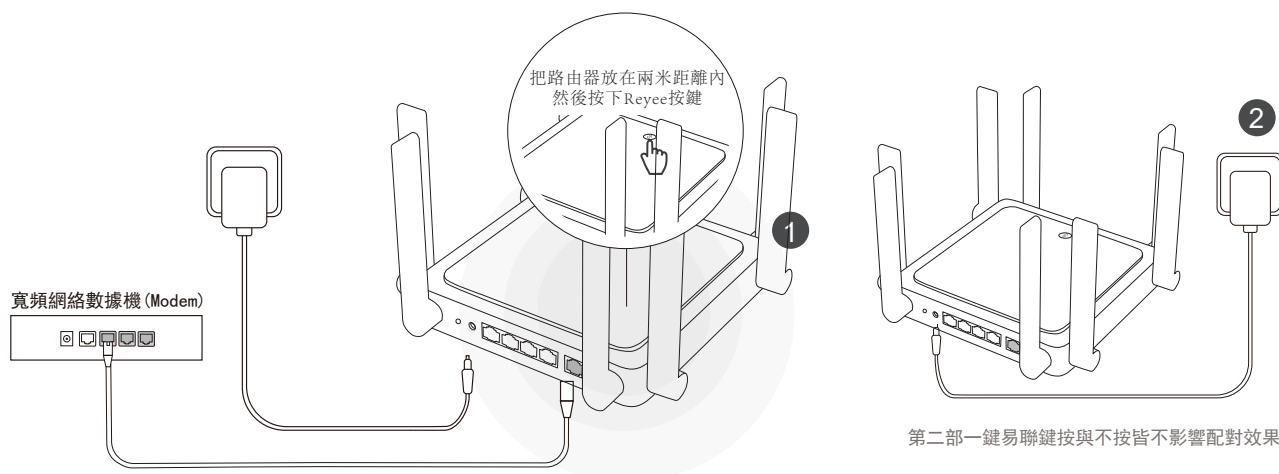
## 場景二：一鍵易聯（擴展第二部）

### ① 第二部路由器拿到第一部附近，接上電源

系統指示燈開始閃爍，耐心等待2-3分鐘，等到進入長亮狀態，路由器完成啟動（如果路由器被設置過，請先恢復原廠設定）。

### ② 輕按一下第一部路由器「一鍵易聯」鍵

確保兩部路由器距離不超過2米，輕按一下第一部路由器上面的「一鍵易聯」鍵，第一部一鍵易聯指示燈出現綠燈慢閃進行搜尋，第二部綠燈慢閃進行配對，約2分鐘後，兩部一鍵易聯指示燈停止閃爍，變成綠色長亮，配對完成。

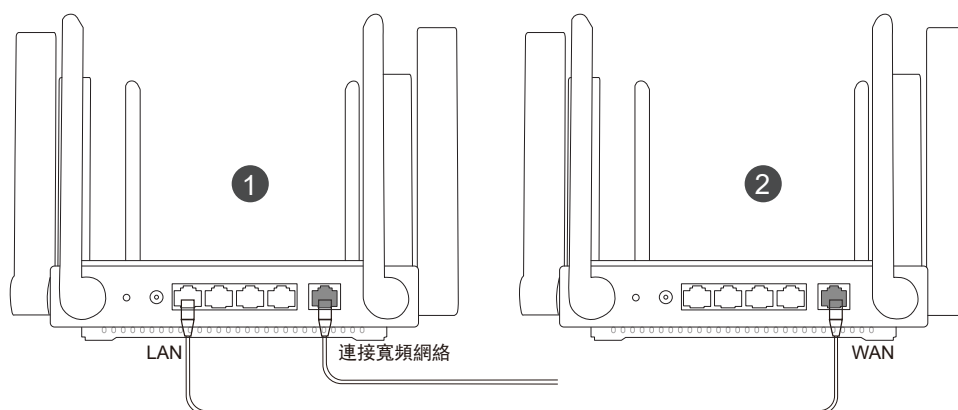


第二部一鍵易聯鍵按與不按皆不影響配對效果

### ③ 請將第二部路由器放置在需要Wi-Fi覆蓋的位置，重新接通電源即可

接通電源後（無需插纜線），請等待3-5分鐘，當一鍵易聯指示燈變成常亮，兩部組網成功，Wi-Fi名稱和密碼合併成同一個，便可以正常上網，登入「192.168.110.1」就可以查看兩部路由器的連接情況。

如果附近有可連接的網絡連接埠，請按下圖連線（即插即用），推薦使用有線連接，傳輸更穩定。



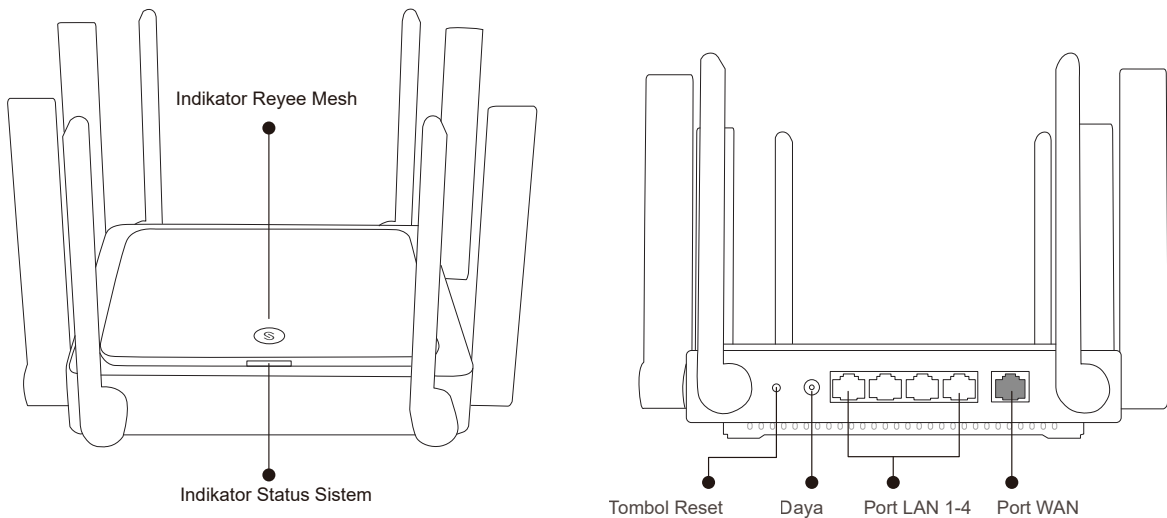
- 合理選擇路由器位置，避免兩部路由器距離較遠或中間牆壁阻礙物過多。
- 多部無線組網會出現網速嚴重減慢現象，最多可實現5部（1+4）模式。

# RG-EW3200GX PRO

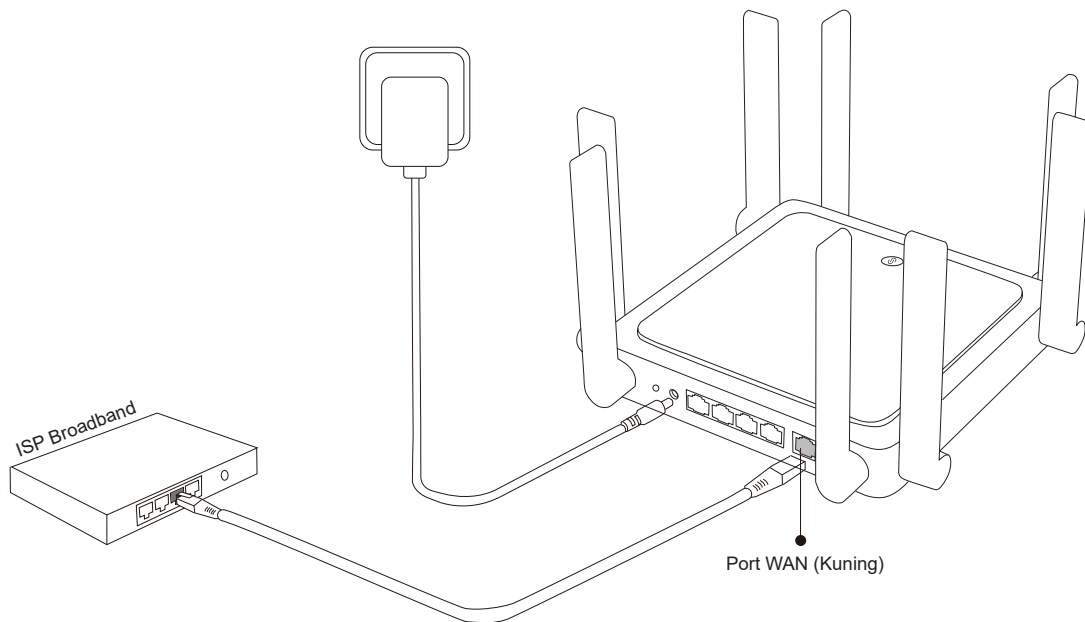
## Buku Panduan Router Wi-Fi6

Untuk penggunaan produk Reyeer yang lebih baik, harap baca buku panduan ini sebelum instalasi.

### Tampilan

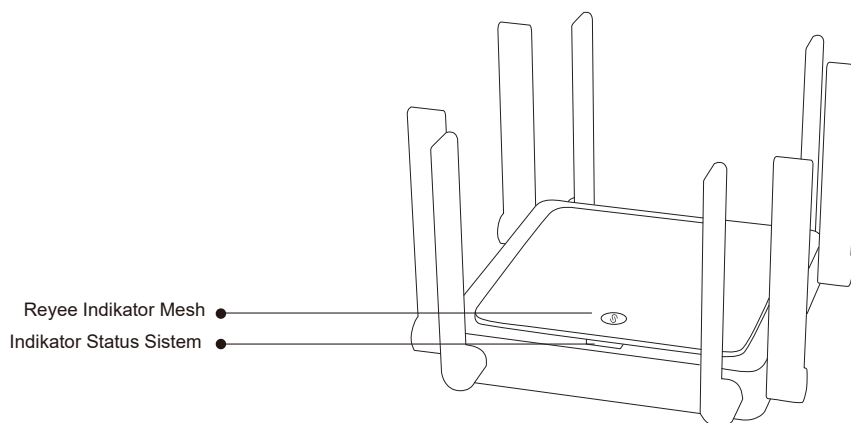


Harap hubungkan kabel daya dan kabel jaringan seperti gambar di bawah.



bahasa Indonesia

## Indikator



Indikator Reyee Mesh		
Hijau	Berkedip	Perangkat sedang proses pair
	Menyala	Perangkat telah di-pair dan sinyal Wi-Fi normal
Oranye	Menyala	Perangkat telah di-pair namun sinyal Wi-Fi lemah
Merah	Menyala	Status pair perangkat terputus

Indikator Status Sistem		
Biru	Menyala	Perangkat berfungsi normal
	Berkedip	Restart atau mengembalikan pengaturan pabrik

# Koneksi Jaringan

## Skenario 1: Konfigurasi router tunggal

Setelah anda menghubungkan kabel dan daya router menyala, router akan siap dalam 2 hingga 3 menit. Tunggu hingga indikator status sistem menjadi menyala biru dan router memancarkan SSID (@Ruijie-sXXXX secara default).

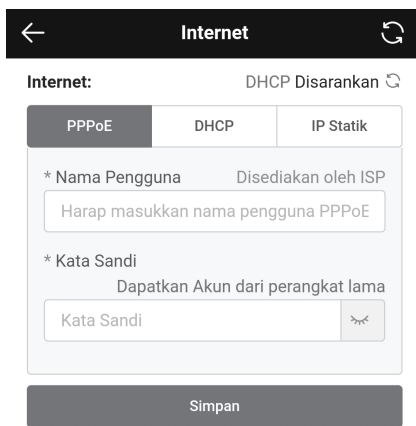
Silahkan ikuti langkah berikut:



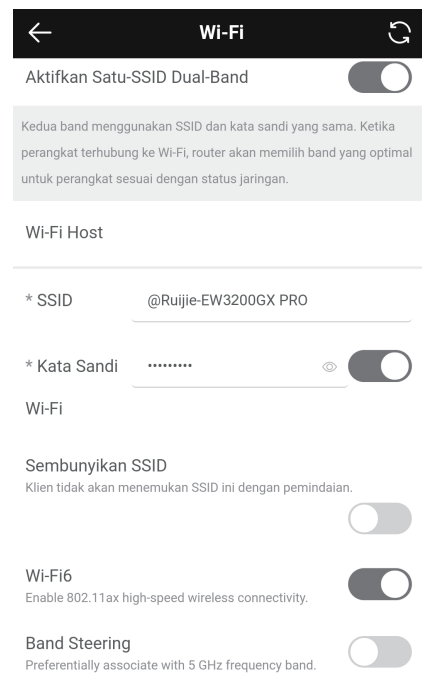
(XXXX mengacu pada empat digit terakhir MAC pada bagian belakang router)

bahasa Indonesia

- 1 Hubungkan ke SSID @Ruijie-sXXXX, dan secara otomatis halaman konfigurasi akan muncul; jika tidak, silahkan kunjungi 192.168.110.1.



- 2 Router akan memeriksa metode akses Internet. Harap konfigurasi parameter jaringan dengan sesuai.



- 3 Konfigurasi SSID dan kata sandi. Setelah konfigurasi berfungsi, anda dapat terhubung ke SSID dan mengakses Internet.

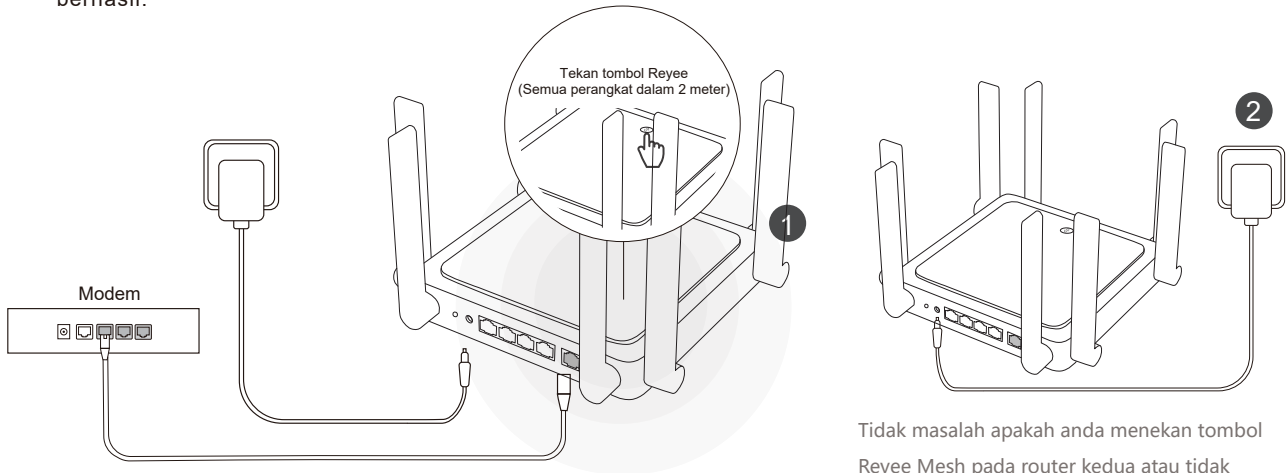
## Skenario 2: Reye Mesh

### ① Tempatkan router kedua dalam jarak 2 meter dari router pertama, kemudian nyalakan.

Setelah indikator status sistem berkedip biru, tunggu selama 2 hingga 3 menit hingga menjadi menyala biru. (Jika sebelumnya router sudah pernah dikonfigurasi, harap tekan tombol Reset selama lebih dari 3 detik untuk mengembalikan pengaturan ke pengaturan pabrik)

### ② Tekan tombol Reye Mesh pada router pertama.

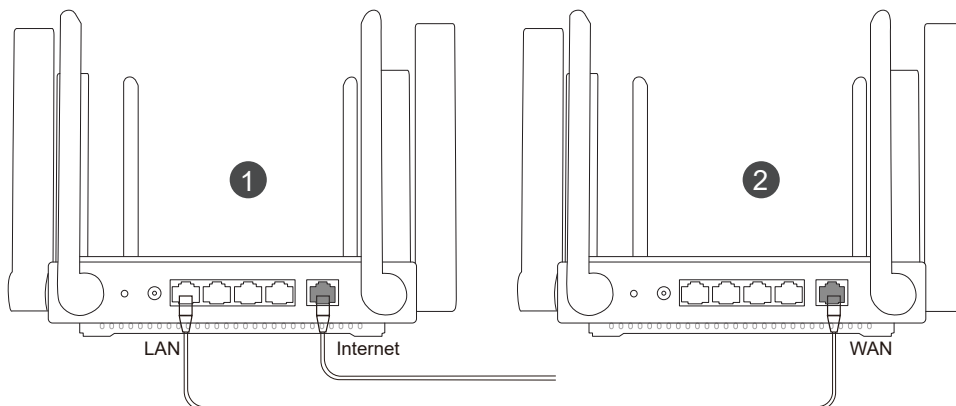
Tekan tombol Reye Mesh pada router pertama, maka lampu indikatornya akan berkedip hijau selama proses pencarian router. Lampu indikator pada router kedua juga akan berkedip hijau secara perlahan selama proses pairing. Setelah 2 menit, saat kedua lampu indikator pada masing-masing router menyala hijau, proses pairing berhasil.



### ③ Tempatkan router kedua di tempat tertentu kemudian nyalakan.

Setelah menyalakan router, tunggu selama 3 hingga 5 menit sampai indikator Reye Mesh menjadi menyala biru, itu tandanya semua sudah siap dan anda dapat mengakses Internet. Router yang telah digabungkan akan berbagi SSID dan kata sandi yang sama. Kunjungi 192.168.110.1 untuk memeriksa status proses koneksi router.

Jika terdapat port yang masih tersedia, anda dapat menghubungkan kabel seperti gambar di bawah. Koneksi menggunakan kabel lebih stabil.



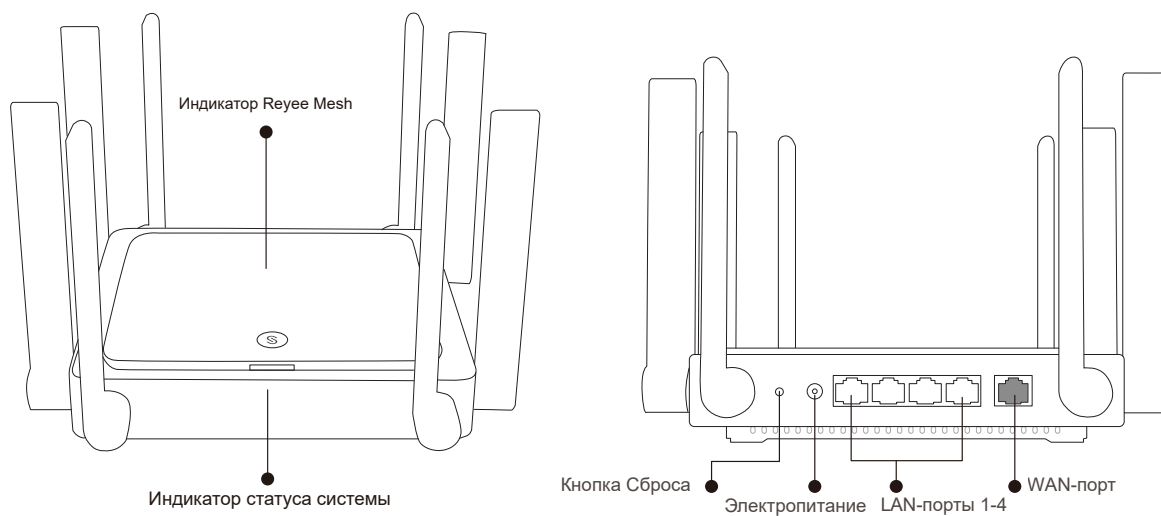
- Harap perhatikan bahwa sinyal Wi-Fi mungkin lemah jika kedua router diletakkan saling berjauhan atau terdapat beberapa penghalang seperti dinding di antara keduanya.
- Kecepatan internet mungkin lambat jika terdapat beberapa router yang di-pair. Paling banyak 5 (1+4) router yang dapat di-pair.

## RG-EW3200GX PRO

### Краткое руководство по установке маршрутизатора Wi-Fi6

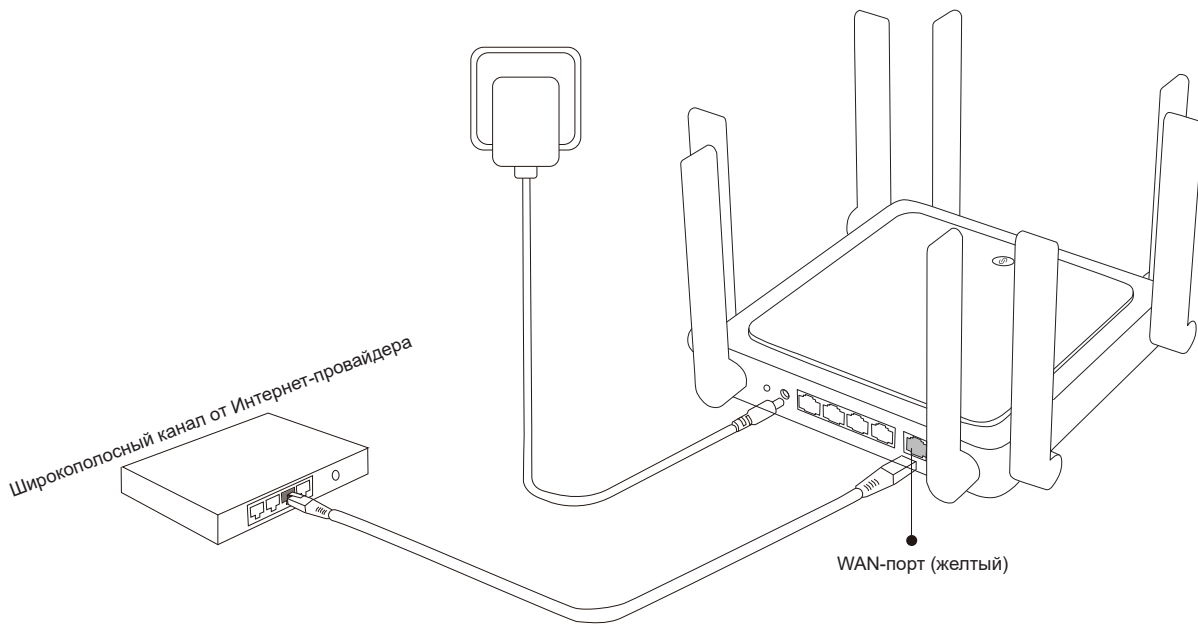
Для правильного использования устройств ReyeE, пожалуйста, прочитайте данную инструкцию перед началом установки

#### Внешний вид

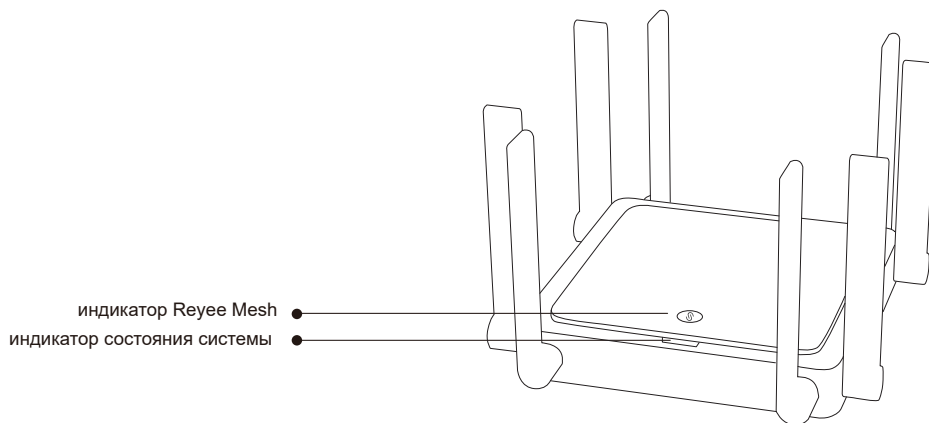




Пожалуйста, подключите сетевой кабель и кабель питания, как показано на рисунке.



## Индикатор



Мигающий, Идет соединение устройства.

Индикатор Reyee Mesh		
Зеленый	Мигающий	Идет соединение устройства.
	Немигающий	Устройство соединено, и сигнал Wi-Fi в норме.
Оранжевый	Немигающий	Устройство соединено, но сигнал Wi-Fi слабый.
Красный	Немигающий	Подсоединенное устройство отключено.

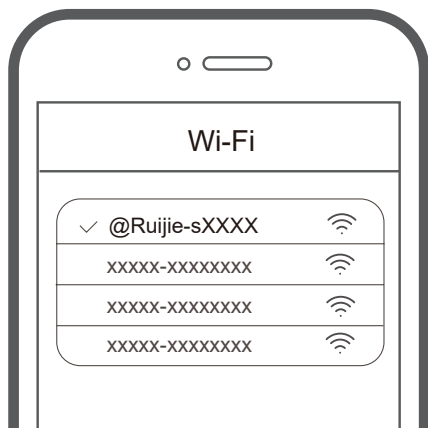
Индикатор статуса системы		
Голубой	Немигающий	Устройство работает нормально.
	Мигающий	Восстановление заводских настроек или перезапуск.

## Подключение к сети

### Вариант 1: Конфигурирование одиночного маршрутизатора

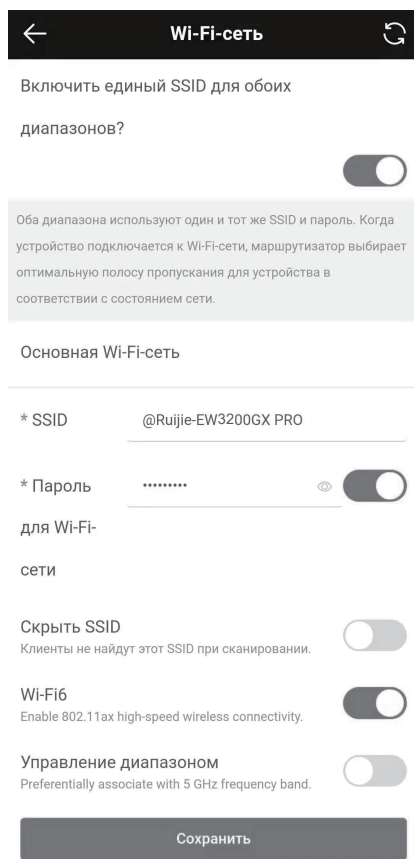
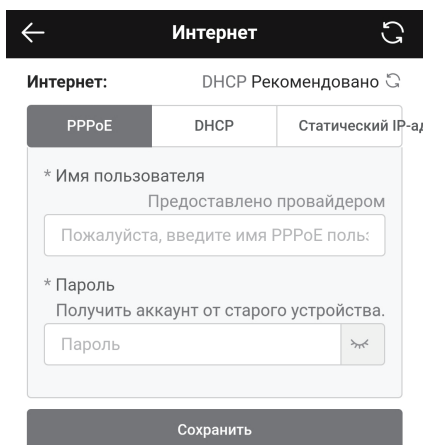
Маршрутизатор запустится через 2-3 минуты после подключения кабеля и включения питания. Подождите, пока индикатор статуса системы не станет немигающим синим, а маршрутизатор начнет вещание SSID (@Ruijie-sXXXX).

Пожалуйста, выполните следующие действия:



(XXXX соответствуют четырем последним цифрам MAC-адреса на задней панели маршрутизатора)

① Подключитесь к SSID @Ruijie-sXXXX, и страница настройки конфигурации отобразится автоматически; если этого не произойдет, откройте в браузере URL 192.168.110.1.



② Маршрутизатор проверит способ доступа в Интернет. Пожалуйста, настройте параметры сети соответствующим образом.

③ Настройте конфигурацию SSID и создайте пароль. После того как конфигурация вступит в силу, вы сможете подключиться к SSID и получить доступ к Интернету.

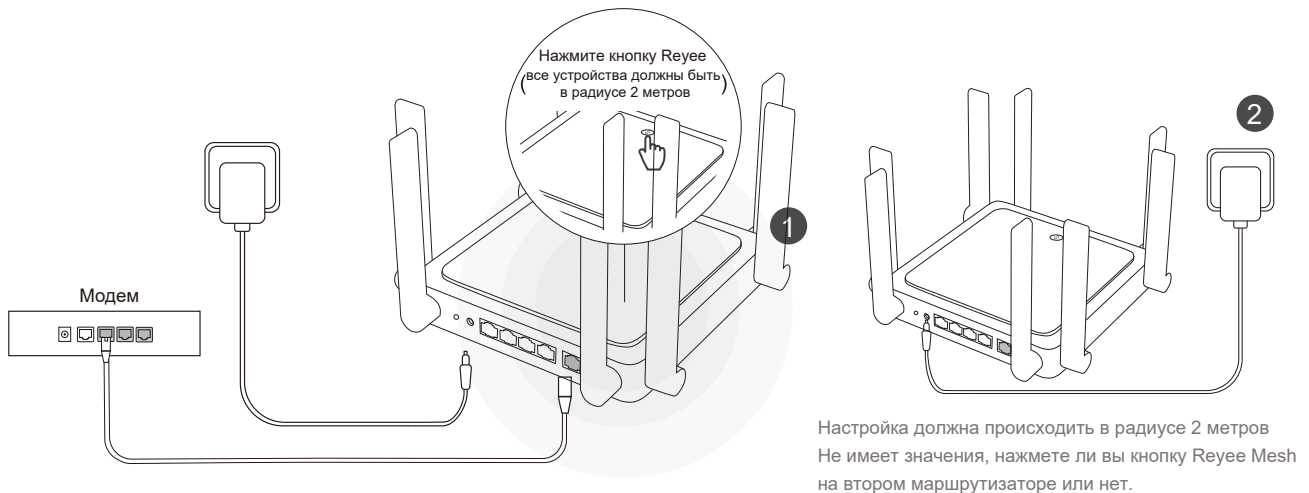
## Вариант 2: Reeye Mesh

### ① Расположите второй маршрутизатор на расстоянии не более 2 метров от первого и включите его.

После того как индикатор статуса системы начнет мигать синим цветом, подождите еще 2-3 минуты, пока он не станет немигающим синим. (Если конфигурация маршрутизатора была настроена ранее, то, пожалуйста, нажмите и удерживайте кнопку Сброса более 3 секунд, чтобы восстановить заводские настройки)

### ② Нажмите кнопку Reeye Mesh на первом маршрутизаторе.

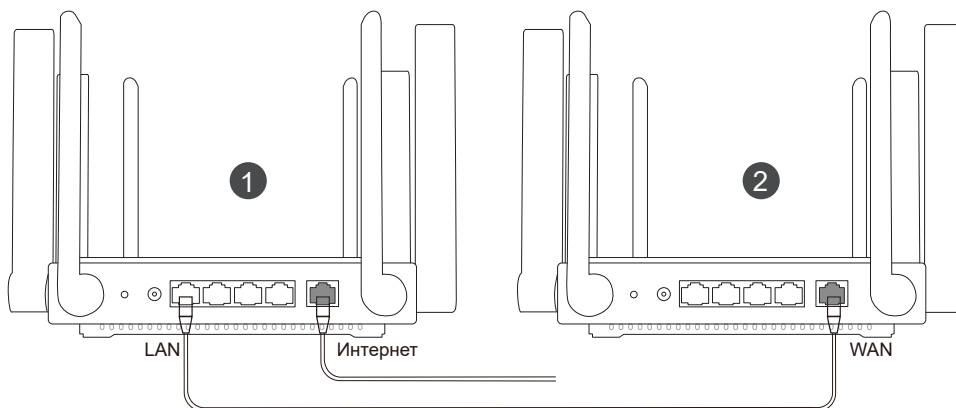
Нажмите кнопку Reeye Mesh на первом маршрутизаторе, и его индикатор начнет мигать зеленым во время поиска других маршрутизаторов. Индикатор на втором маршрутизаторе также будет медленно мигать зеленым во время соединения. Объединение устройств в меш происходит в течение 2 минут, после установки соединения индикаторы на обоих маршрутизаторах станут немигающими зелеными.



### ③ Переместите второй маршрутизатор в оптимальное место и включите его.

После включения маршрутизатора подождите от 3 до 5 минут, пока индикатор статуса системы не станет немигающим синим, это будет означать, что все готово, и вы можете выходить в Интернет. У объединенных в сеть маршрутизаторов будут одинаковые SSID и пароль. Откройте в браузере url 192.168.110.1 для проверки состояния подключения маршрутизатора.

Если доступно проводное соединение, можно соединить маршрутизаторы кабелем, как показано на рисунке. Проводная связь более стабильна.



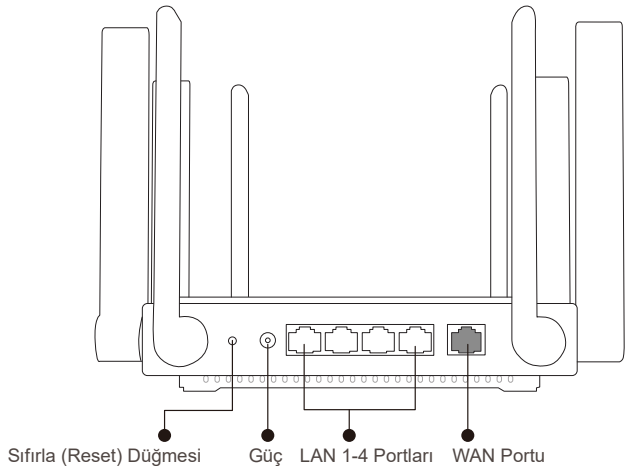
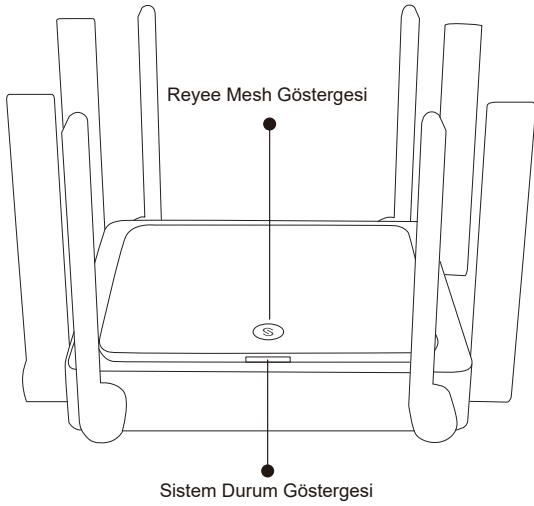
- Обратите внимание, что сигнал Wi-Fi может быть слабым, если два маршрутизатора расположены далеко друг от друга или между ними есть несколько препятствий, например, стены.
- Скорость Интернета может быть низкой при наличии нескольких соединенных маршрутизаторов. Одновременно соединено могут быть не более 5 маршрутизаторов (1+4).

## RG-EW3200GX PRO

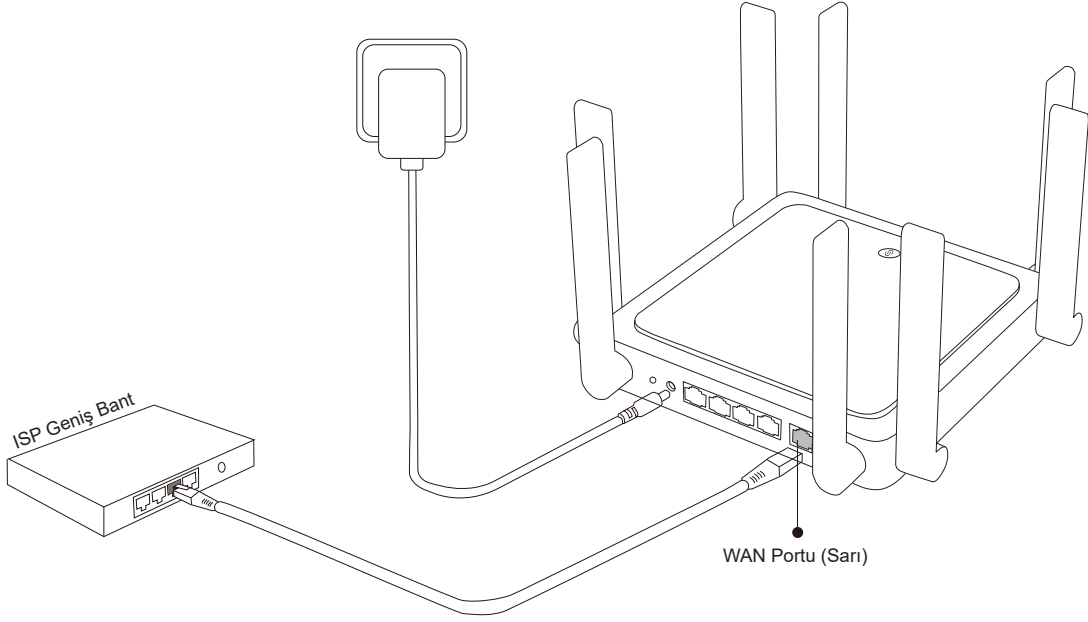
### Wi-Fi6 Yönlendirici Hızlı Kurulum Kılavuzu

Reyee ürünlerini daha iyi kullanabilmek için lütfen kurulum işleminden önce bu kılavuzu okuyun.

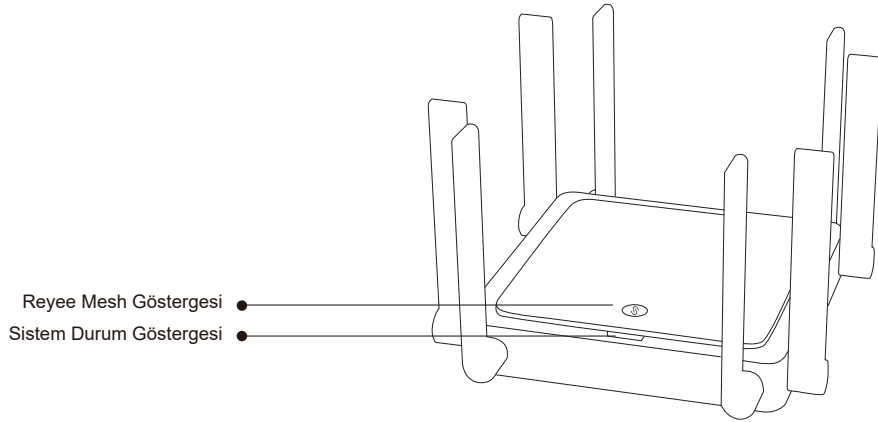
#### Görünüm



Lütfen güç kaynağı ve ağ kablolarını aşağıda gösterildiği gibi bağlayın.



## Gösterge



Reyee Mesh Göstergesi		
Yeşil	Yanıp sönüyor	Aygıt eşleştiriliyor.
	Sabit yanıyor	Aygıt eşleştirildi ve Wi-Fi sinyali normal.
Turuncu	Sabit yanıyor	Aygıt eşleştirildi ancak Wi-Fi sinyali zayıf.
Kırmızı	Sabit yanıyor	Aygıt eşleştirme bağlantısı kesildi.

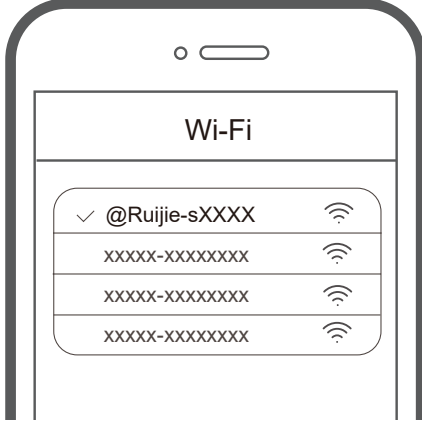
Sistem Durum Göstergesi		
Mavi	Sabit yanıyor	Aygıt normal şekilde çalışıyor.
	Yanıp sönüyor	Fabrika ayarlarına dönüyor veya yeniden başlatılıyor.

## Ağ Bağlantısı

Senaryo 1: Tek bir yönlendirici yapılandırın.

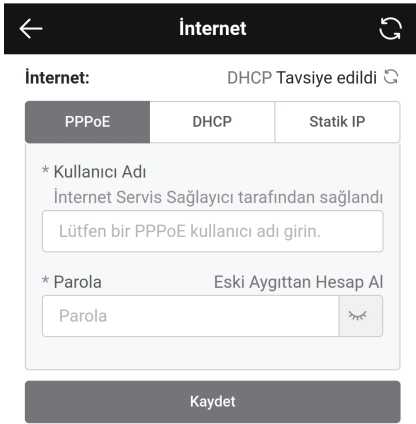
Siz kabloyu bağladıktan ve yönlendiriciyi açtıktan sonra, 2 ila 3 dakika içerisinde aygıt başlatılacaktır. Sistem durum göstergesi sabit yanar mavi renge dönene kadar ve yönlendirici SSID'yi (Varsayılan olarak @Ruijie-sXXXX)

yayınlayana kadar bekleyin. Lütfen aşağıdaki adımları izleyin:

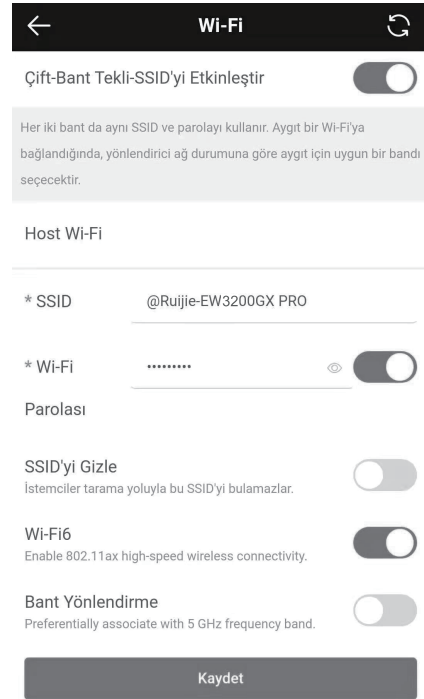


(Burada XXXX, yönlendiricinin arkasındaki MAC adresinin son dört basamağını belirtir)

① @Ruijie-sXXXX SSID'sine bağlanın, yapılandırma sayfası otomatik olarak görüntülenecektir; eğer görüntülenmezse lütfen 192.168.110.1 adresini ziyaret edin.



② Yönlendirici, İnternet erişim yöntemini kontrol edecektir. Lütfen ağ parametrelerini buna uygun olarak yapılandırın.



③ SSID ve parolayı yapılandırın. Yapılandırma çalışmaya başladıktan sonra SSID'ye bağlanabilir ve İnternete erişebilirsiniz.

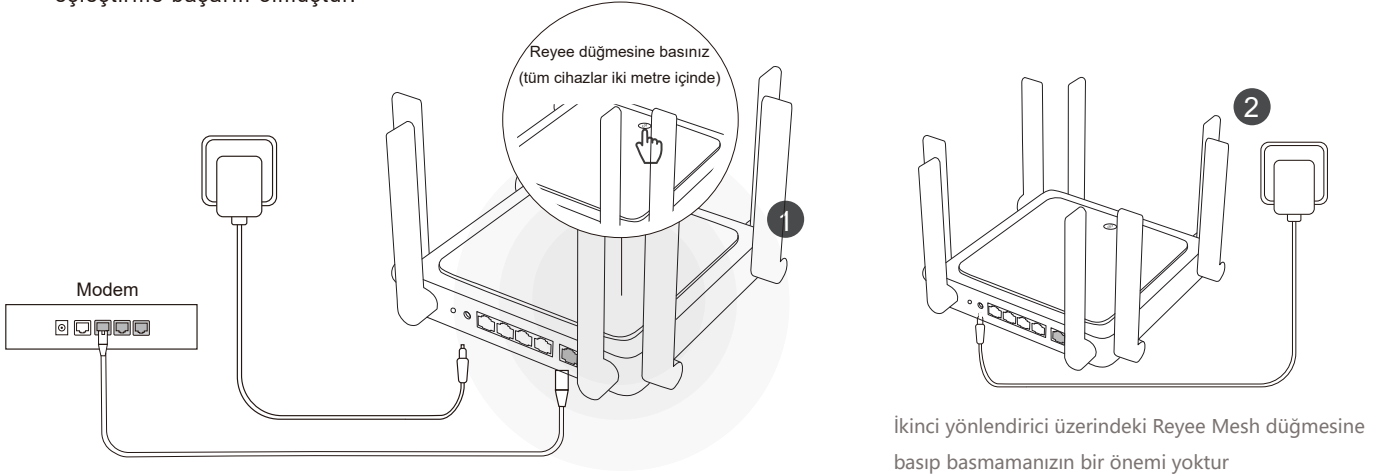
## Senaryo 2: Reyee Mesh

### ① İkinci yönlendiriciyi, ilk yönlendiricinin 2 metre uzağına yerleştirin ve yönlendiriciyi açın.

Sistem durum göstergesi mavi renkte yanıp söndükten sonra 2 ila 3 dakika sabit yanar mavi renge dönmesi için bekleyin. (Eğer yönlendirici daha önce yapılandırılmış ise, lütfen fabrika ayarlarına dönmek için 3 saniyeden daha uzun bir süre Sıfırla (Reset) düğmesine basın.

### ② Lütfen ilk yönlendirici üzerindeki Reyee Mesh düğmesine basın.

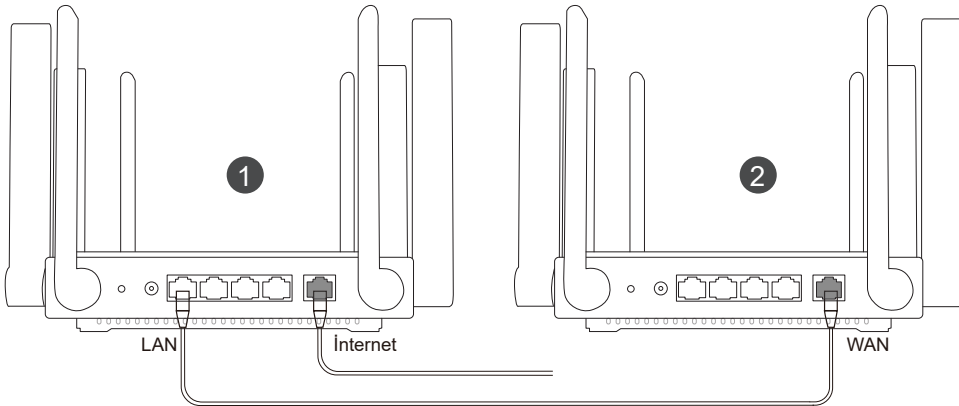
İlk yönlendirici üzerindeki Reyee Mesh düğmesine basın, bu yönlendiricinin göstergesi diğer yönlendiricileri ararken yeşil renkte yanıp söner. İkinci yönlendirici üzerindeki gösterge de eşleştirme esnasında yavaşça yeşil renkte yanıp sönecektir. 2 dakika sonra, her iki yönlendirici üzerindeki göstergeler de sabit yanar yeşil renge döndüğünde eşleştirme başarılı olmuştur.



### ③ İkinci yönlendiriciyi belirlenen konuma yerleştirin ve yönlendiriciyi açın.

Yönlendiriciyi açtıktan sonra Reyee Mesh göstergesi sabit yanar mavi renge dönene kadar 3 ila 5 dakika bekleyin, yönlendirici artık tamamen kurulmuştur ve İnternete erişebilirsiniz. Birbirine uyumlu hale getirilen yönlendiriciler aynı SSID ve parolayı kullanır. Yönlendiricinin bağlantı durumunu kontrol etmek için 192.168.110.1 adresini ziyaret edin.

Eğer kullanılabilir herhangi bir ağ portu varsa, kabloları aşağıda gösterildiği gibi bağlayabilirsiniz. Kablolular bağlantı daha karardır.



- Lütfen iki yönlendiricinin birbirlerinden uzağına yerleştirilmesi veya aralarında duvar gibi çeşitli engeller olması durumunda, Wi-Fi sinyalinin zayıf olabileceğini göz önünde bulundurunuz.
- Birden çok eşleştirilmiş yönlendirici varsa İnternet hızı yavaş olabilir. En fazla 5 yönlendirici (1+4) eşleştirilebilir.

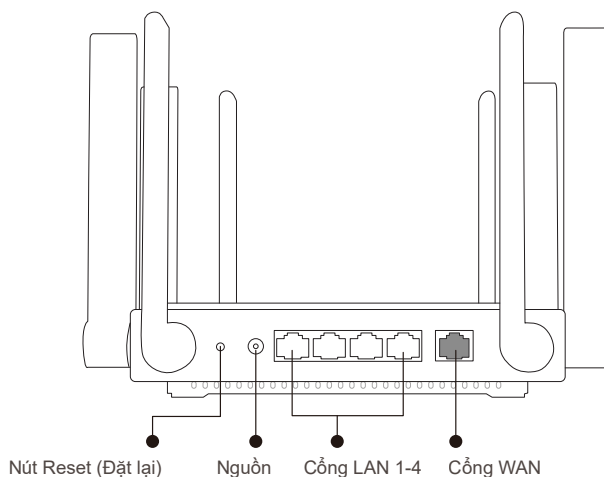
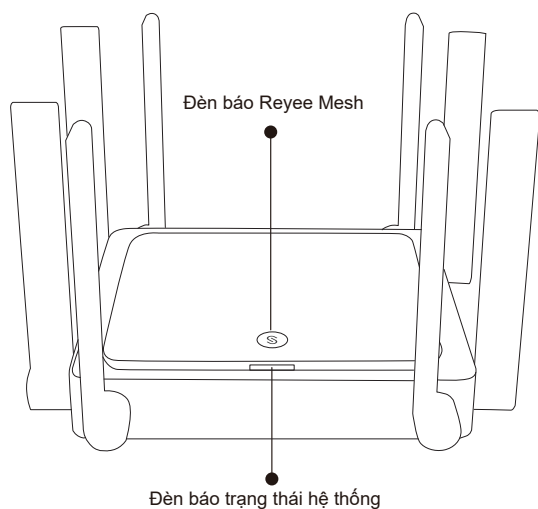
## RG-EW3200GX PRO

### Hướng dẫn bắt đầu nhanh Bộ định tuyến Wi-Fi6

Để sử dụng sản phẩm Reyeer tốt hơn, vui lòng đọc hướng dẫn này trước khi lắp đặt.

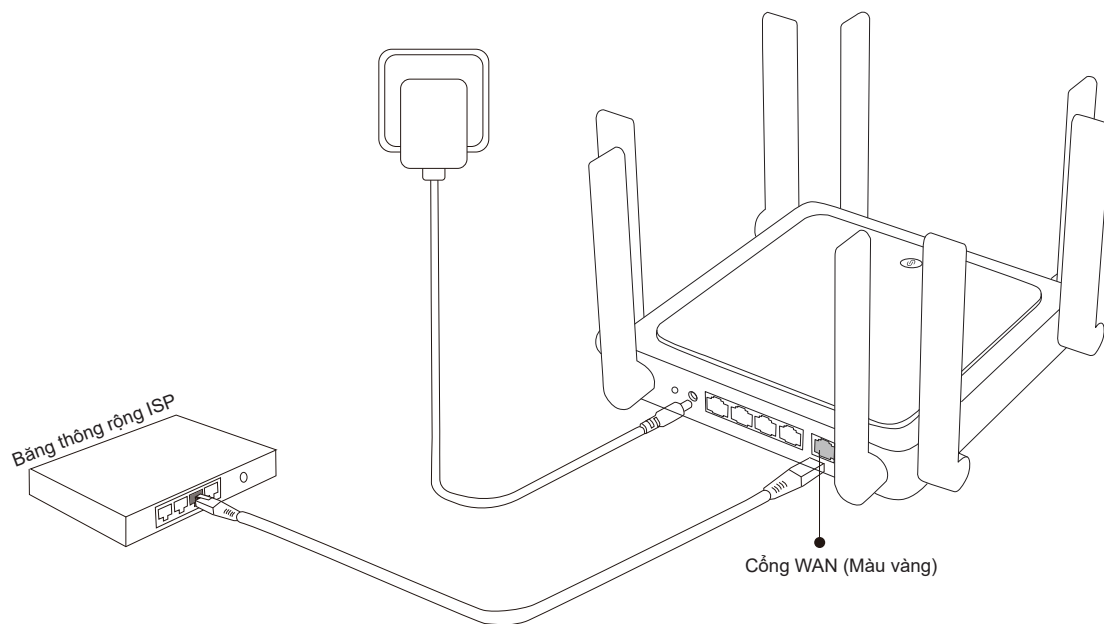
#### Ngoại quan

Tiếng Việt

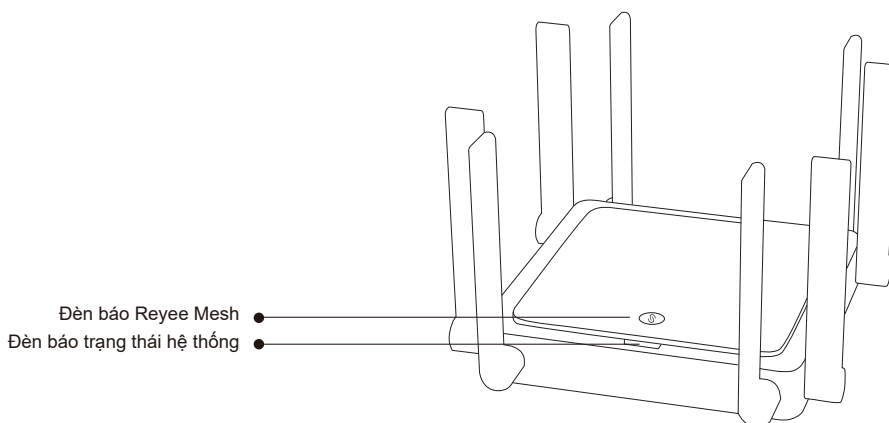




Vui lòng kết nối nguồn điện và cáp mạng theo hình bên dưới.



## Đèn báo



Đèn báo Reeye Mesh		
Màu xanh lá	Nhấp nháy	Thiết bị đang được ghép nối.
	Sáng liên tục	Thiết bị đã ghép nối và tín hiệu Wi-Fi bình thường.
Màu cam	Sáng liên tục	Thiết bị đã ghép nối nhưng tín hiệu Wi-Fi yếu.
Màu đỏ	Sáng liên tục	Thiết bị ghép nối đã mất kết nối.

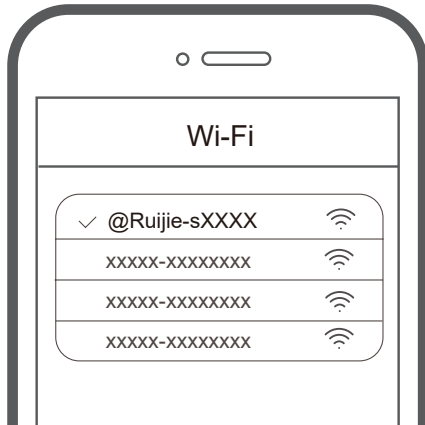
Đèn báo trạng thái hệ thống		
Màu xanh dương	Sáng liên tục	Thiết bị đang hoạt động bình thường.
	Nhấp nháy	Đang khôi phục cài đặt gốc hoặc khởi động lại.

# Kết nối mạng

## Tình huống 1: Định cấu hình một bộ định tuyến duy nhất

Sau khi kết nối cáp và bật bộ định tuyến, thiết bị sẽ khởi động trong 2 đến 3 phút. Chờ đến khi đèn báo trạng thái hệ thống chuyển thành màu xanh dương sáng liên tục và bộ định tuyến phát SSID (mặc định là @Ruijie-sXXXX).

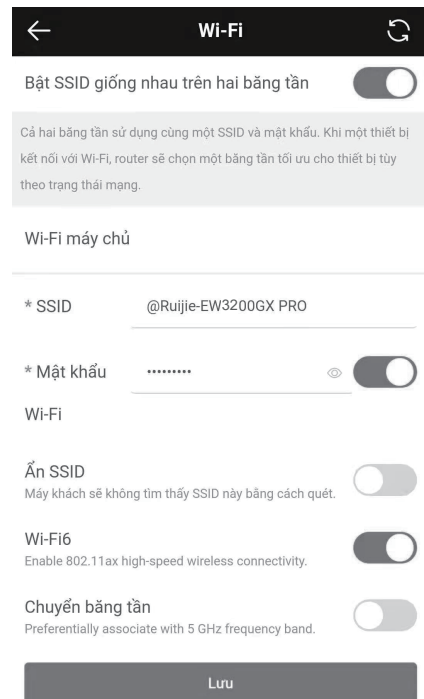
Vui lòng làm theo các bước:



(XXXX là bốn chữ số cuối cùng của MAC ở mặt sau bộ định tuyến)

① Kết nối với SSID @Ruijie-sXXXX, sau đó, trang cấu hình sẽ tự động hiển thị; nếu không thấy trang cấu hình, vui lòng truy cập 192.168.110.1.

Tiếng Việt



② Bộ định tuyến sẽ kiểm tra phương thức truy cập Internet. Vui lòng định cấu hình các tham số mạng cho phù hợp.

③ Định cấu hình SSID và mật khẩu. Sau khi định cấu hình thành công, bạn có thể kết nối với SSID và truy cập Internet.

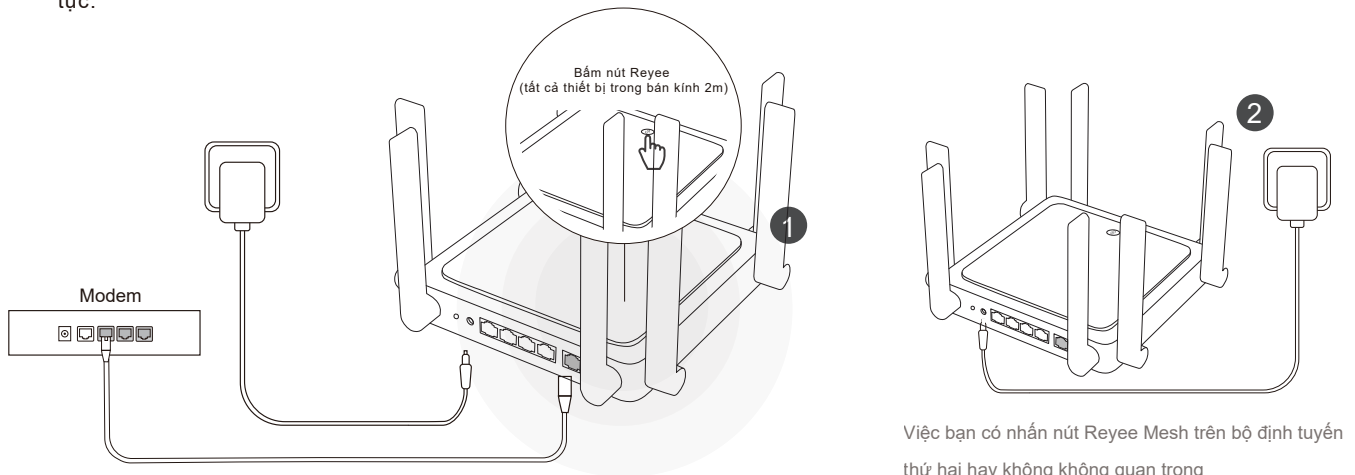
## Tình huống 2: Reye Mesh

### ① Đặt bộ định tuyến thứ hai trong bán kính 2 mét từ bộ định tuyến đầu tiên, sau đó bật nguồn thiết bị.

Sau khi đèn báo trạng thái hệ thống nhấp nháy màu xanh dương, chờ 2 đến 3 phút cho đến khi đèn báo chuyển thành màu xanh dương sáng liên tục. (Nếu bộ định tuyến đã được cấu hình trước đó, vui lòng nhấn nút Reset (Đặt lại) trong hơn 3 giây để khôi phục lại cài đặt gốc)

### ② Nhấn nút Reye Mesh trên bộ định tuyến chính.

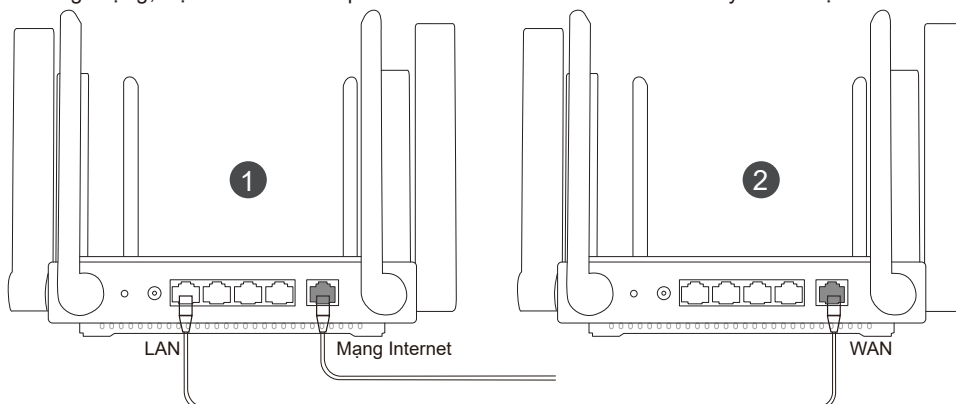
Nhấn nút Reye Mesh trên bộ định tuyến chính, đèn báo của thiết bị sẽ nhấp nháy màu xanh lá trong khi tìm kiếm các bộ định tuyến. Đèn báo trên bộ định tuyến thứ hai cũng sẽ nhấp nháy chậm màu xanh lá trong khi ghép nối. Sau 2 phút, quá trình ghép nối thành công khi đèn báo trên cả hai bộ định tuyến đều chuyển thành màu xanh lá sáng liên tục.



### ③ Đặt bộ định tuyến thứ hai tại vị trí mong muốn và bật nguồn thiết bị.

Sau khi bật bộ định tuyến, chờ 3 đến 5 phút cho đến khi đèn báo Reye Mesh chuyển thành màu xanh dương sáng liên tục, toàn bộ quá trình cài đặt đã hoàn tất và bạn có thể truy cập Internet. Các bộ định tuyến trong một mạng lưới sẽ có cùng SSID và mật khẩu. Truy cập 192.168.110.1 để kiểm tra tình trạng kết nối của bộ định tuyến.

Nếu có sẵn cổng mạng, bạn có thể nối cáp theo hình bên dưới. Kết nối có dây sẽ ổn định hơn.



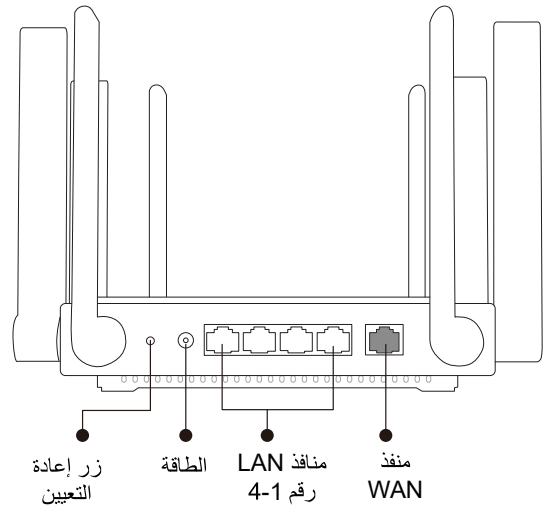
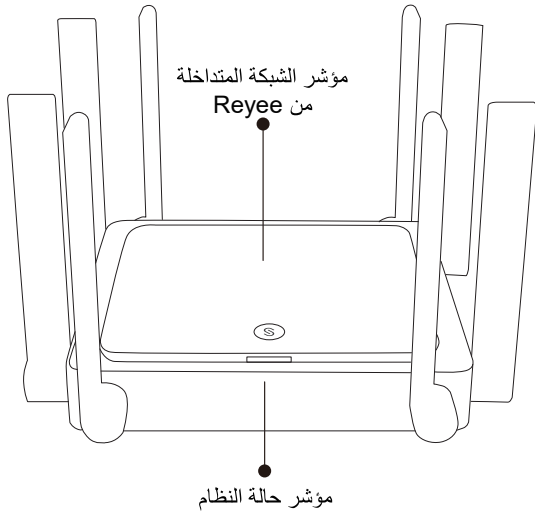
- Vui lòng lưu ý rằng tín hiệu Wi-Fi có thể bị yếu nếu hai bộ định tuyến được đặt cách xa nhau hoặc có vật cản giữa hai bộ định tuyến, chẳng hạn như tường.
- Tốc độ Internet có thể chậm đi nếu có nhiều bộ định tuyến được ghép nối. Có thể ghép nối tối đa 5 bộ định tuyến (1+4).

## RG-EW3200GX PRO

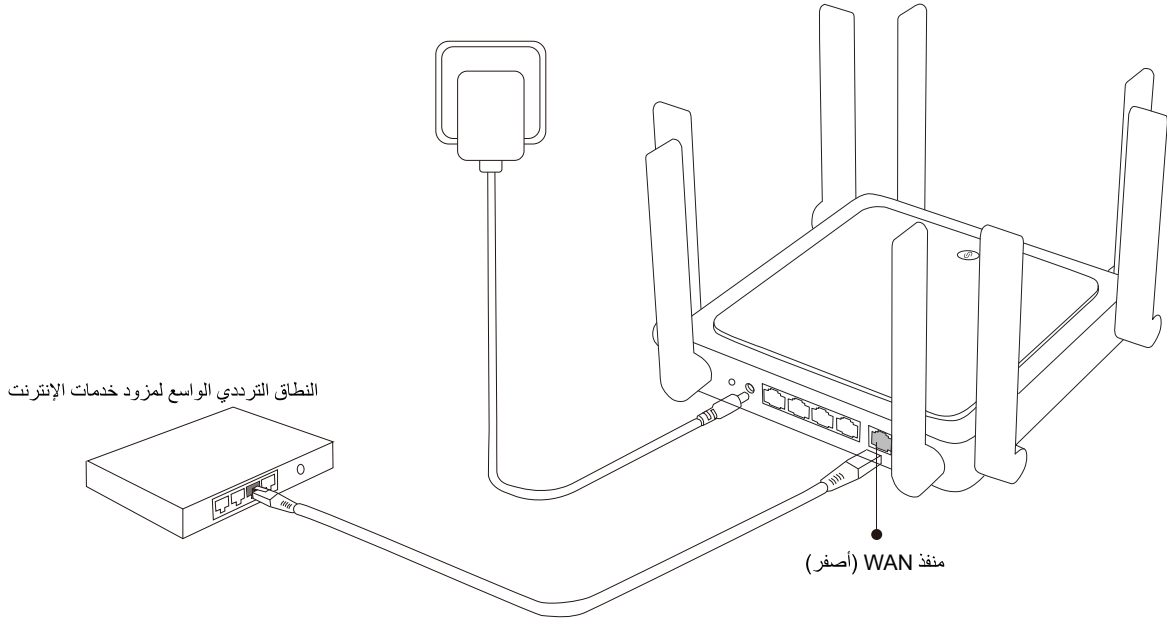
### دليل التشغيل السريع لموجه Wi-Fi6

لأفضل استخدام لمنتجات Rejee، يرجى قراءة هذا الدليل قبل التركيب.

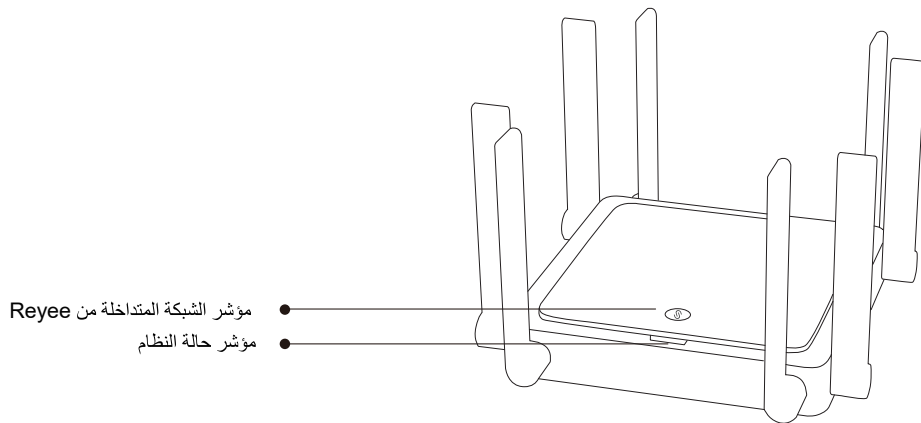
### المظهر



## يرجى توصيل كابلات الطاقة والشبكة كما هو موضح أدناه.



## المؤشر



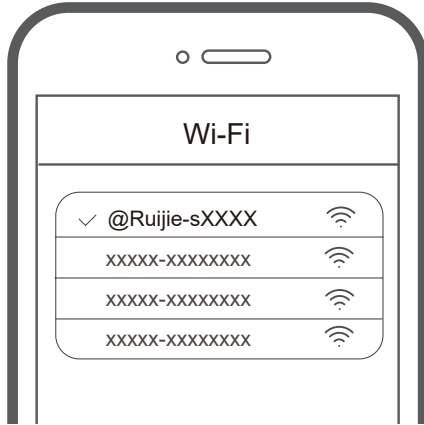
مؤشر حالة النظام		
الجهاز يعمل بشكل طبيعي.	إضاءة ثابتة	أزرق
جار استعادة إعدادات المصنع أو إعادة التشغيل.	وميض	

مؤشر الشبكة المتداخلة من Reye		
جار اقتران الجهاز.	وميض	أخضر
تم اقتران الجهاز وإشارة Wi-Fi طبيعية.	إضاءة ثابتة	
تم اقتران الجهاز ولكن إشارة Wi-Fi ضعيفة.	إضاءة ثابتة	برتقالي
تم فصل عملية اقتران الأجهزة.	إضاءة ثابتة	أحمر

## الاتصال بالشبكة

### السيناريو 1: تهيئة موجّه واحد

بعد توصيل الكابل وتشغيل الموجّه، سيبدأ تشغيله خلال 2 إلى 3 دقائق. انتظر حتى يتحول مؤشر حالة النظام إلى اللون الأزرق الثابت ويقوم الموجّه ببث اسم SSID (يكون @Ruijie-sXXXX افتراضياً). يرجى اتباع الخطوات التالية:



(يشير XXXX إلى آخر أربعة أرقام من عنوان MAC على ظهر الموجّه)

① اتصل بشبكة SSID @Ruijie-sXXXX، وسيتم عرض صفحة التهيئة تلقائيًا؛ وإذا لم يتم ذلك، يرجى زيارة 192.168.110.1.

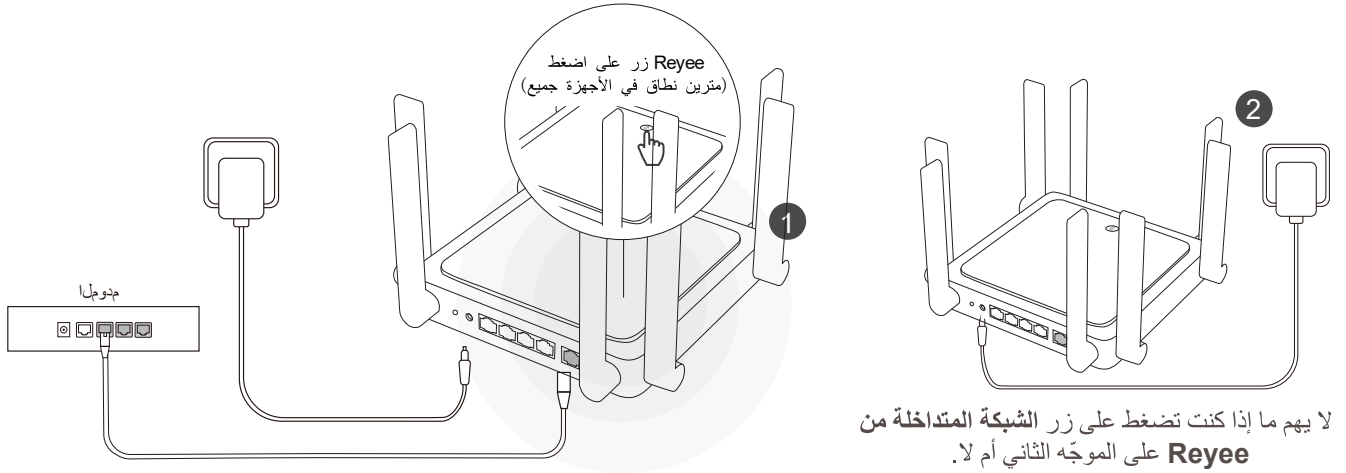
③ قم بتهيئة اسم SSID وكلمة المرور. بعد أن تعمل التهيئة، يمكنك الاتصال بشبكة SSID والوصول إلى الإنترنت.

② سيتحقق الموجّه من طريقة الوصول إلى الإنترنت. يرجى تهيئة معلمات الشبكة وفقًا لذلك.

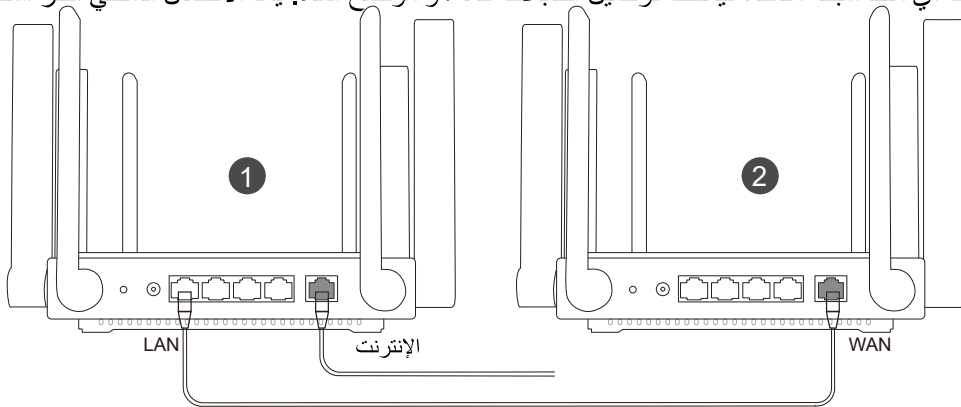
## السيناريو 2: الشبكة المتداخلة من Reyee

① ضع الموجّه الثاني على بعد مترين من الأول، ثم شغله. بعد أن يومض مؤشر حالة النظام باللون الأزرق، انتظر لمدة 2 إلى 3 دقائق حتى يتحول إلى اللون الأزرق الثابت. (إذا تمت تهيئة الموجّه من قبل، يرجى الضغط على زر إعادة التعيين لأكثر من 3 ثوانٍ لاستعادة إعدادات المصنع)

② اضغط على زر الشبكة المتداخلة من Reyee على الموجّه الأول. اضغط على زر الشبكة المتداخلة من Reyee على الموجّه الأول، وسيومض مؤشره باللون الأخضر أثناء البحث عن الموجّهات. وسيومض المؤشر الموجود على الموجّه الثاني أيضاً باللون الأخضر ببطء أثناء عملية الاقتران. بعد دقيقتين، عندما تتحول المؤشرات على كلا الموجّهين إلى اللون الأخضر الثابت، يكون الاقتران تم بنجاح.



③ ضع الموجّه الثاني في الموضع المحدد ثم شغله. بعد تشغيل الموجّه، انتظر لمدة 3 إلى 5 دقائق حتى يتحول مؤشر الشبكة المتداخلة من Reyee إلى اللون الأزرق الثابت، وبذلك أصبح كل شيء جاهزاً ويمكنك الوصول إلى الإنترنت. ستشارك الموجّهات المتداخلة في نفس اسم SSID وكلمة المرور. قم بزيارة 192.168.110.1 للتحقق من حالة توصيل الموجّه. إذا كان هناك أي منفذ شبكة متاحاً، فيمكنك توصيل الكابلات كما هو موضح أدناه. يُعد الاتصال السلكي أكثر استقراراً.



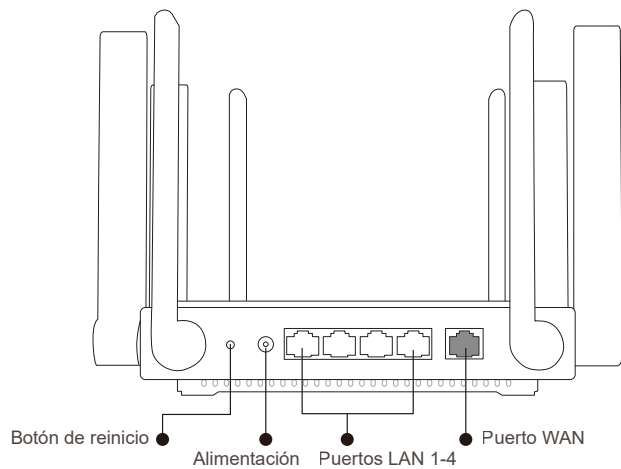
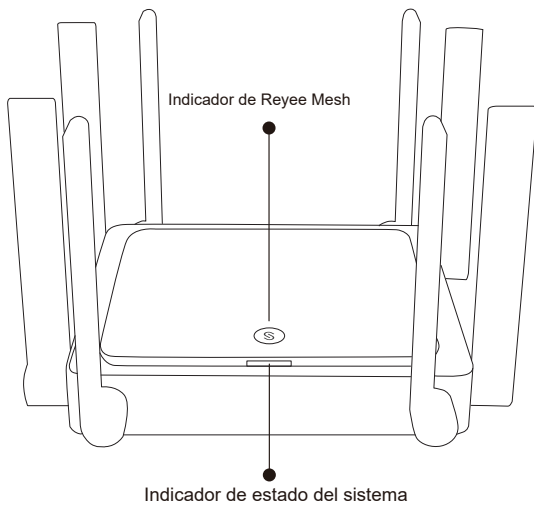
- يرجى ملاحظة أن إشارة Wi-Fi قد تضعف في حالة وضع موجّهين بعيداً عن بعضهما البعض أو كانت هناك عدة عوائق مثل الجدران بينهما.
- قد تكون سرعة الإنترنت بطيئة في حالة وجود عدة موجّهات مقترنة. يمكن اقتران 5 موجّهات (1 + 4) على الأكثر.

# RG-EW3200GX PRO

## Guía de inicio rápido del router Wi-Fi6

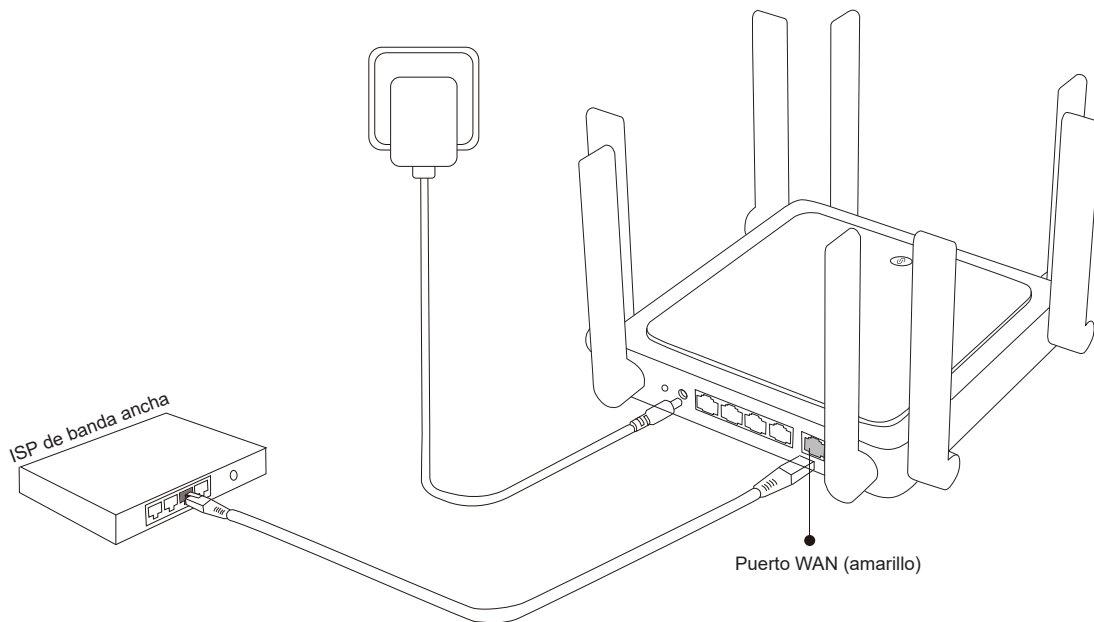
Para un mejor uso de los productos Reyee, por favor lea esta guía antes de la instalación.

### Apariencia

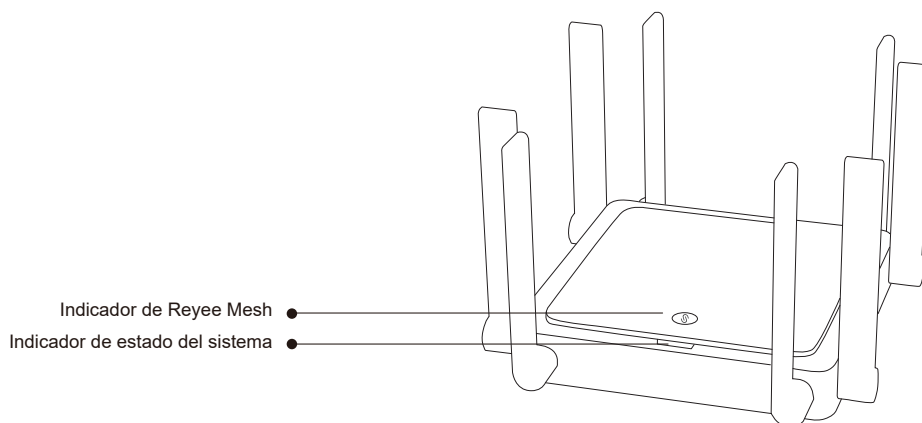




Conecte los cables de red y de alimentación tal como se muestra a continuación.



## Indicador



Indicador de Reyee Mesh		
Verde	Parpadeando	El dispositivo se está emparejando.
	Encendido fijo	El dispositivo está emparejado y la señal Wi-Fi es normal.
Naranja	Encendido fijo	El dispositivo está emparejado pero la señal Wi-Fi es débil.
Rojo	Encendido fijo	El emparejamiento del dispositivo está desconectado.

Indicador de estado del sistema		
Azul	Encendido fijo	El dispositivo funciona con normalidad.
	Parpadeando	Restaurando la configuración de fábrica o reiniciando.

## Conexión de red

### Escenario 1: configurar un solo router

Después de conectar el cable y encender el router, éste se iniciará en 2 o 3 minutos. Espere hasta que el indicador de estado del sistema se vuelva de color azul fijo y el router transmita el SSID (@Ruijie-sXXXX de forma predeterminada).

Siga los pasos siguientes:



(XXXX hace referencia a los últimos cuatro dígitos de MAC en la parte posterior del router)

- 1 Conéctese al SSID @Ruijie-sXXXX y la página de configuración se mostrará automáticamente; si no fuera así, acceda a través de su navegador a 192.168.110.1.



- 2 El router verificará el método de acceso a Internet. Configure los parámetros de red en consecuencia.

- 3 Configure el SSID y la contraseña. Una vez que la configuración sea efectiva, puede conectarse al SSID y acceder a Internet.

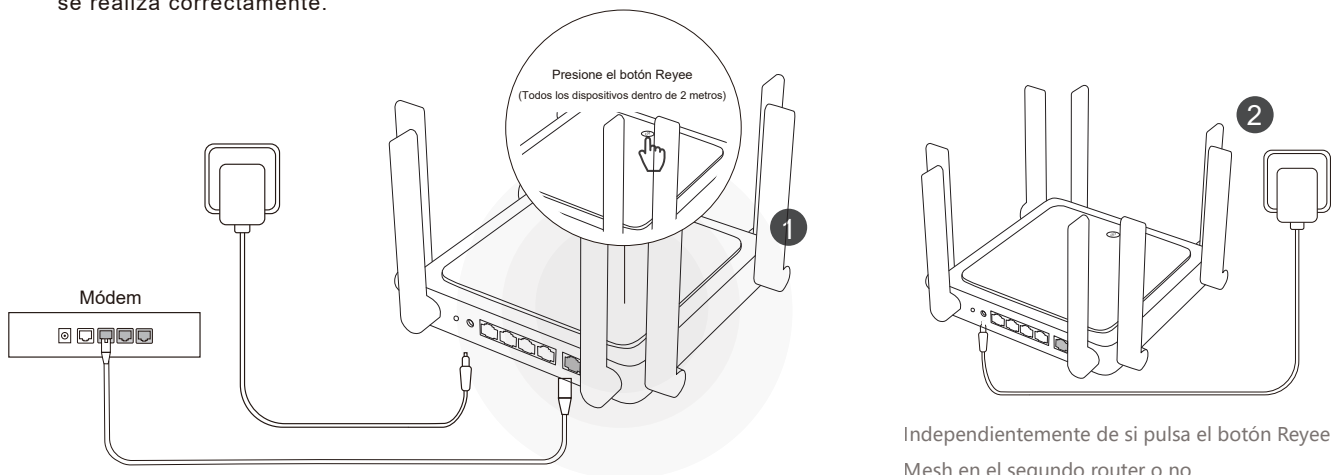
## Escenario 2: Reyee Mesh

### ① Coloque el segundo router a una distancia de 2 metros del primero y enciéndalo.

Después de que el indicador de estado del sistema parpadee en color azul, espere de 2 a 3 minutos hasta que se vuelva azul fijo. (Si el router ha sido configurado con anterioridad, pulse el botón Reset (reiniciar) durante más de 3 segundos para restaurar la configuración de fábrica)

### ② Pulse el botón Reyee Mesh en el primer router.

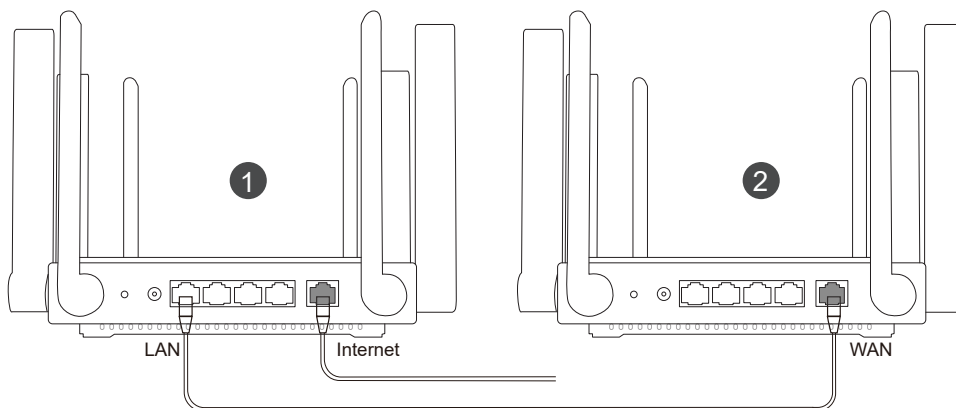
Pulse el botón Reyee Mesh en el primer router y su indicador parpadeará en color verde durante la búsqueda de enrutadores. El indicador del segundo router también parpadeará lentamente en verde durante el emparejamiento. Después de 2 minutos, cuando los indicadores de ambos routers se vuelven de color verde fijo, el emparejamiento se realiza correctamente.



### ③ Coloque el segundo router en la posición especificada y enciéndalo.

Tras encender el router, espere de 3 a 5 minutos hasta que el indicador Reyee Mesh se vuelva de color azul fijo, todo está listo y usted ya puede acceder a Internet. Los enrutadores de malla compartirán el mismo SSID y la misma contraseña. Acceda a través de su navegador a 192.168.110.1 para comprobar el estado de conexión del router.

Si hay algún puerto de red disponible, puede conectar los cables tal como se muestra a continuación. La conexión por cable es más estable.



- Tenga en cuenta que la señal de Wi-Fi puede ser débil si dos enrutadores se colocan lejos uno del otro, o si hay diversos obstáculos, por ejemplo, paredes entre ellos.
- Es posible que la velocidad de Internet sea lenta si hay varios enrutadores emparejados. Se pueden emparejar como máximo 5 enrutadores (1+ 4).

