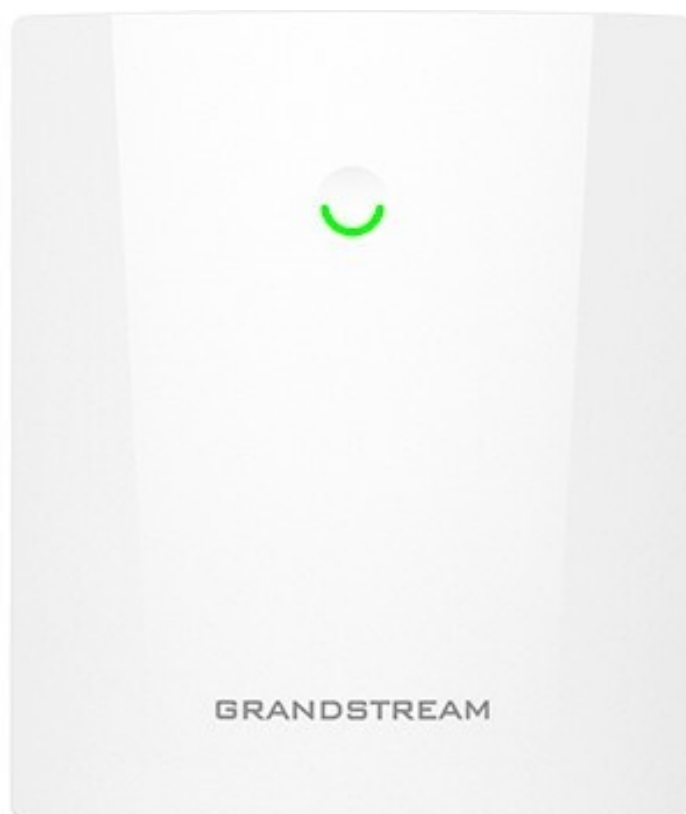




GRANDSTREAM
CONNECTING THE WORLD



GWN7660ELR

Venkovní AX3000 Wi-Fi 6 Access Point

Průvodce rychlou instalací

PŘEHLED

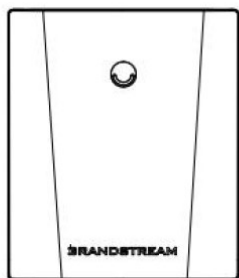
GWN7660ELR je podnikový přístupový bod Wi-Fi 6 s dlouhým dosahem, který podnikům umožňuje budovat síť Wi-Fi nové generace pro prostředí s vysokou hustotou. Podporuje pouzdro odolné vůči povětrnostním vlivům a tepelně odolnou technologii, dvoupásmové 2x2:2 MIMO s technologií OFDMA a propracovaný design antény pro maximální propustnost sítě, která podporuje 256 klientů a rozšířený dosah 300 metrů. Poskytuje také odolnost proti povětrnostním vlivům a prachu IP67, stejně jako provozní teplotu -30 až 60 °C, což zajišťuje, že přístupový bod Wi-Fi 6 může správně fungovat v obtížných povětrnostních podmínkách. Pro zajištění snadné instalace a správy obsahuje GWN7660ELR vestavěný řadič zabudovaný do webového uživatelského rozhraní produktu.

Podporují jej také GWN.Cloud a GWN Manager, bezplatná cloudová a místní platforma pro správu Wi-Fi od společnosti Grandstream. GWN7660ELR je ideální Wi-Fi AP pro nasazení voiceover-Wi-Fi a nabízí bezproblémové spojení s Wi-Fi hlasovými a video IP telefony Grandstream. S podporou pokročilé QoS, aplikací v reálném čase s nízkou latencí, mesh sítí, kaptivními portály, gigabitovým ethernetovým portem s PoE/PoE+ a 2,5 gigabitovým SFP portem je GWN7660ELR ideálním venkovním Wi-Fi přístupovým bodem pro podniky, podlahové kanceláře, sklady, nemocnice, školy a další.

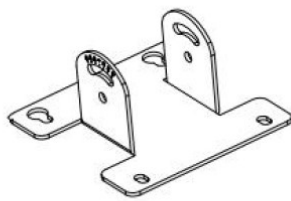
VAROVÁNÍ

- Nepokoušejte se zařízení otevřít, rozebrat nebo upravit.
- Nevystavujte toto zařízení teplotám mimo rozsah -30 °C až 60 °C při provozu a -30 °C až 70 °C při skladování.
- Nevystavujte GWN7660ELR prostředím mimo následující rozsah vlhkosti: 5-95 % RH (bez kondenzace).
- Nevypínejte přístupový bod GWN7660ELR během spouštění systému nebo upgradu firmwaru. Mohli byste poškodit obrazy firmwaru a způsobit poruchu přístroje.
- Při instalaci proveďte opatření na ochranu před bleskem (je nutný bleskosvod a zařízení musí být spo-

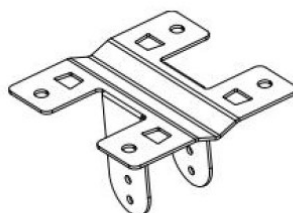
OBSAH BALENÍ



GWN7660ELR Přístupový bod



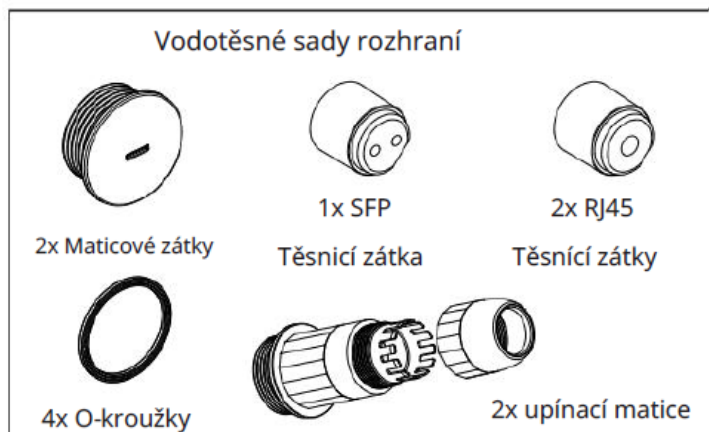
1x Držák základny



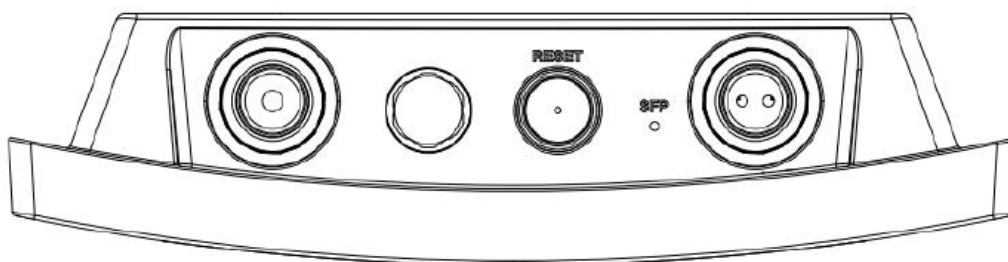
1x Montážní držák



1x Rychlý
Průvodce instalací



PORTY GWN7660ELR



PORT	POPIS
SFP Port	Port SFP (podporuje agregovanou kabelovou propustnost 2.5Gbps).
NET / POE 1G	Ethernetový port RJ45 1Gbps k vašemu routeru nebo jinému GWN76xx, podpora PoE/ PoE+.
RESET	Obnovení továrního nastavení pinhole. Stisknutím na 7 sekund obnovíte výchozí tovární nastavení.

NAPÁJENÍ A PŘIPOJENÍ

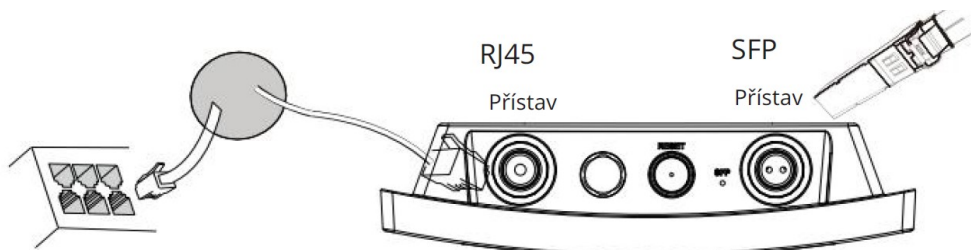
GWN7660ELR lze zapnout pomocí PoE/PoE+ přepínače nebo PoE injektoru pomocí následujících kroků:

Krok 1: Zapojte ethernetový kabel RJ45 do síťového portu GWN7660ELR.

Krok 2: Zapojte druhý konec do uplink portu PoE/PoE+ přepínače nebo PoE injektoru.

Poznámka: Pokud je GWN7660ELR připojen pomocí portu SFP, připojte port RJ45 Ethernet k přepínači PoE/PoE+ nebo injektoru PoE bez uplinku k napájecímu zařízení.

Ethernetový kabel RJ45 na (PoE/PoE+) přepínač nebo PoE injektor.



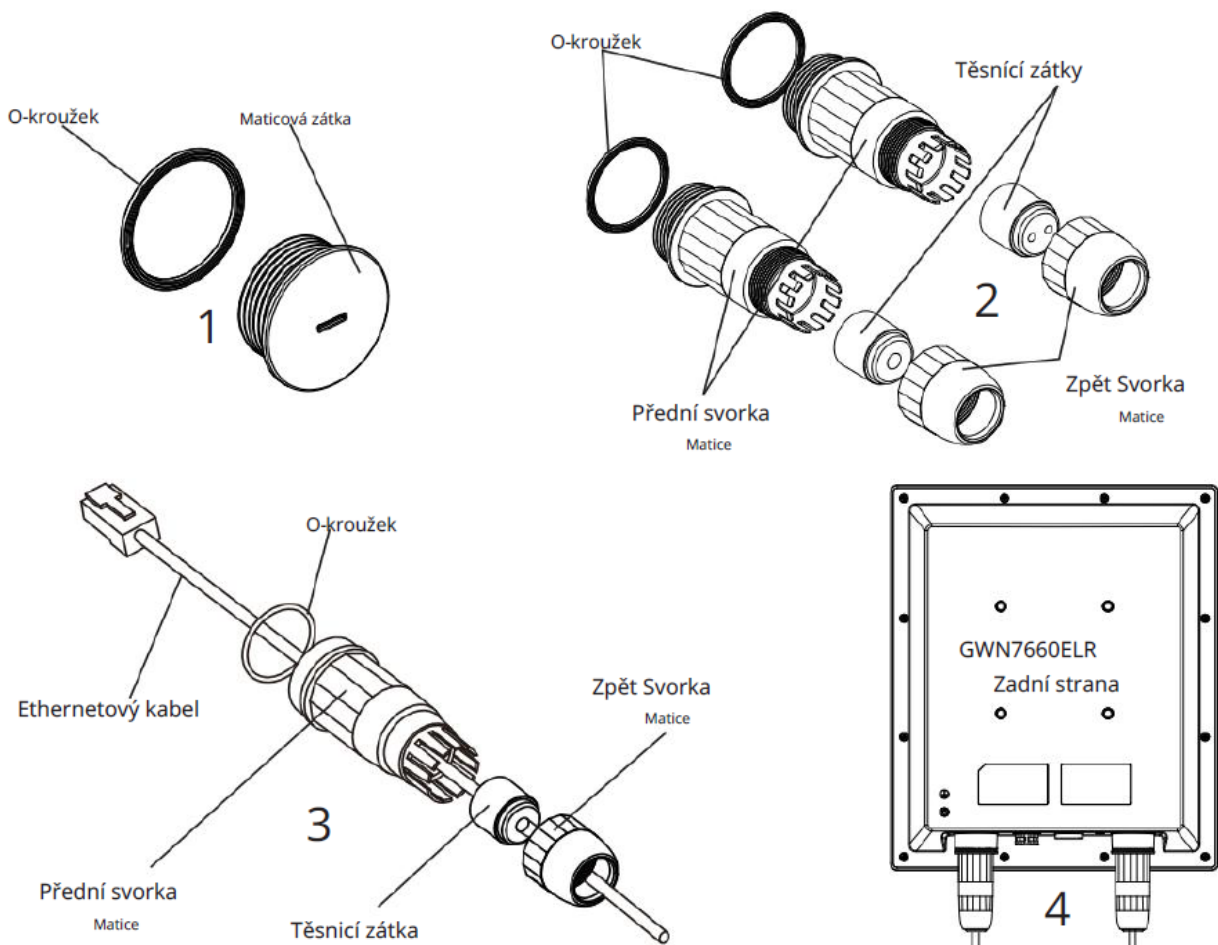
INSTALACE

GWN7660ELR lze namontovat na stěnu nebo na kovovou tyč. Pro správnou instalaci postupujte podle následujících kroků.

Instalace vodotěsných sad

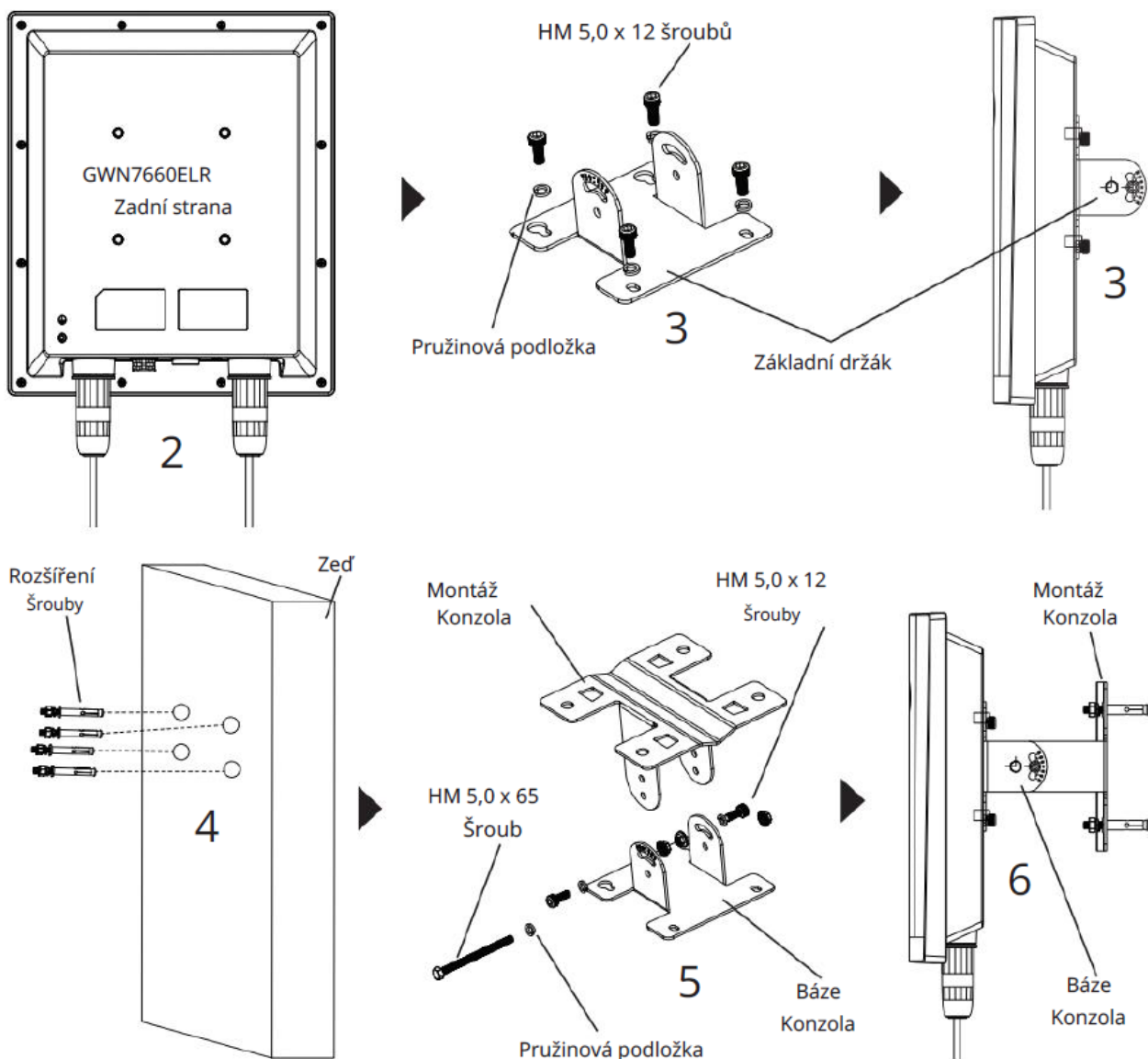
1. Pokud port Ethernet (RJ45) nebo SFP nepoužíváte, použijte O-kroužek a maticovou zátku k utěsnění portu, aby byla zajištěna vodotěsnost, a pro použití portu jej vyjměte plochým šroubovákem.
2. Umístěte O-kroužek mezi port a přední upínací matici a umístěte spoj Ethernet/Fibre mezi přední a zadní stranu upínací matice.
3. Vložte kabel Ethernet/Fibre přes O-kroužek, přední upínací matici, spoj Ethernet/Fibre a zadní upínací matici, pokud je připojen konektor RJ45/Fibre, nejprve jej vyjměte a poté připojte zpět.
4. Připojte Ethernet (RJ45) nebo Fiber (modul SFP) k příslušnému portu, poté přišroubujte přední upínací matici k portu GWN7660ELR a přišroubujte zadní upínací matici k přední upínací matici.

Poznámka: Použijte prosím ethernetový kabel o průměru 5 mm a optický kabel o průměru 2,8 mm, pokud je ethernetový nebo vláknový kabel příliš malý, zařízení může unikat.



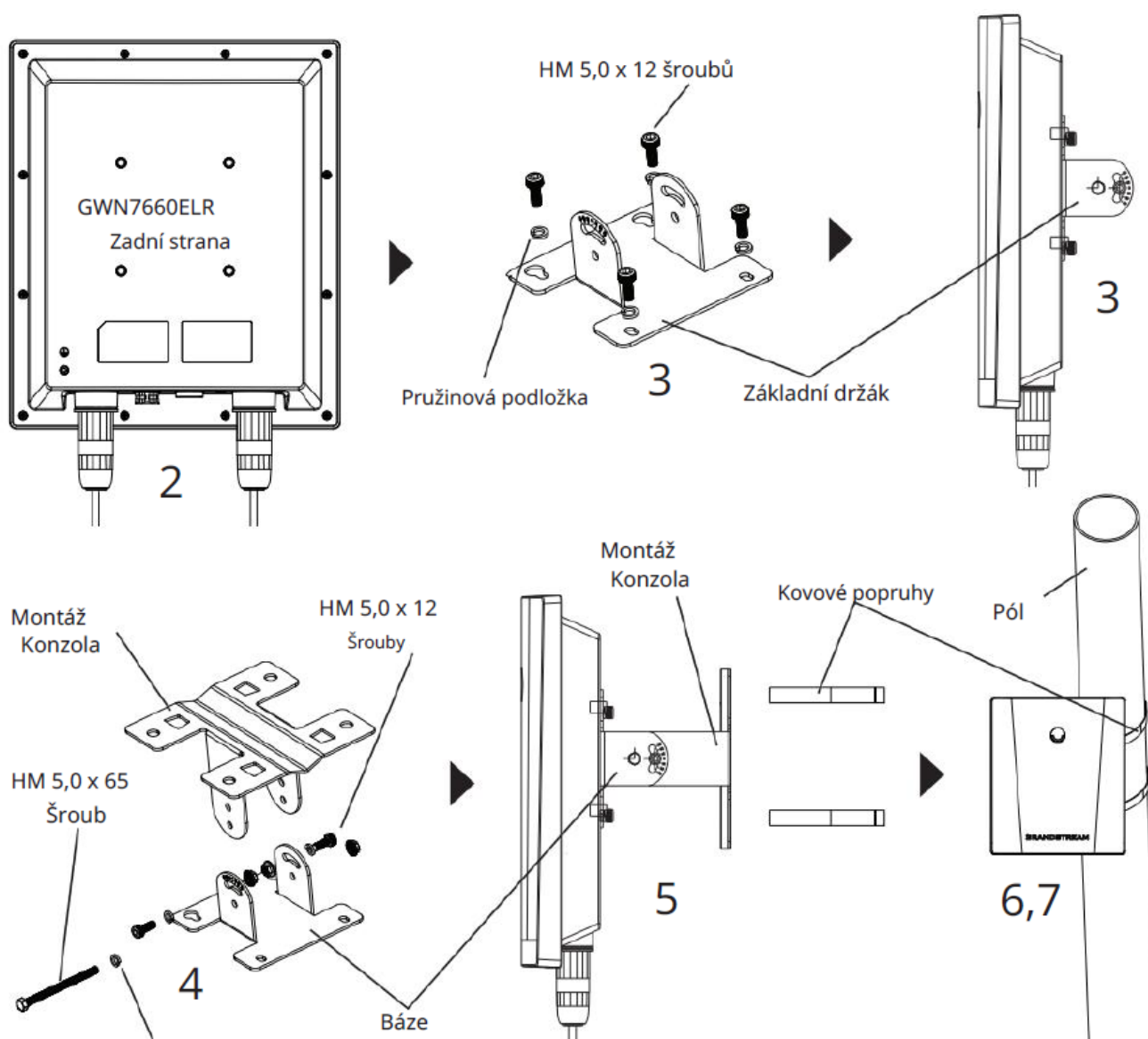
INSTALACE NA ZEĎ

1. Viz instalace vodotěsných sad.
2. Připojte ethernetový (RJ45) nebo vláknový (SFP modul) kabel ke správnému portu GWN7660ELR a utáhněte vodotěsné spoje.
3. Připevněte držák základny pomocí šroubů (HM 5,0 x 12) na zadní stranu přístupového bodu GWN7660ELR.
4. Vyrtejte čtyři otvory do stěny podle pozic na montážním držáku (použijte montážní držák jako vrtačí šablonu). Poté do každého otvoru upevněte rozpěrný šroub.
5. Sestavte základní držák a montážní držák společně se šroubem (HM 5,0 x 65) a šrouby (HM 5,0 x 12).
6. Připojte přístupový bod GWN7660ELR zajištěním montážní konzoly pomocí rozpěrných šroubů na stěně.



INSTALACE NA SLOUP

1. Viz instalace vodotěsných sad.
2. Připojte Ethernet (RJ45) nebo Fiber (SFP modul) ke správnému portu GWN7660ELR a utáhněte vodotěsné spoje.
3. Připevněte držák základny pomocí šroubů (HM 5,0 x 12) na zadní stranu přístupového bodu GWN7660ELR.
4. Sestavte držák základny a montážní držák společně se šroubem (HM5,0 x 65) a šrouby (HM 5,0 x 12).
5. Otevřete kovové pásky otočením zajišťovacího mechanismu proti směru hodinových ručiček. Můžete jej uvolnit ručně nebo použít plochý šroubovák.
6. Narovnejte konec kovových pásek a protáhněte je zadní částí základní držák.
7. Omotejte kovový pásek kolem tyče a pomocí plochého šroubováku utáhněte zajišťovací mechanismus otáčením ve směru hodinových ručiček.



PŘIPOJENÍ K VÝCHOZÍ SÍTI Wi-Fi

GWN7660ELR lze použít jako samostatný přístupový bod po vybalení nebo po obnovení továrního nastavení s Wi-Fi ve výchozím nastavení.

Po zapnutí GWN7660ELR a připojení k síti bude GWN7660ELR vysílat výchozí SSID na základě své MAC adresy GWN [posledních 6 číslic MAC] a náhodného hesla.

Poznámka: Informace o výchozím hesle GWN7660ELR jsou vytištěny na štítku na zadní straně jednotky.

PŘÍSTUP DO KONFIGURAČNÍHO ROZHRAŇÍ

Počítač připojený k SSID GWN7660ELR nebo ke stejné síti jako GWN7660ELR může zjistit a získat přístup ke svému konfiguračnímu rozhraní pomocí jedné z níže uvedených metod:

Metoda 1: Zjistěte GWN7660ELR pomocí jeho MAC adresy

1. Najděte MAC adresu, která je na spodní straně zařízení nebo na obalu.

2. Z počítače připojeného ke stejné síti jako GWN7660ELR zadejte následující adresu pomocí adresy MAC GWN7660ELR ve svém prohlížeči https://gwn_<mac>.local

Příklad: Pokud má GWN7660ELR MAC adresu C0:74:AD:8C:4D:F8, lze k této jednotce přistupovat zadáním https://gwn_c074ad8c4df8.local do prohlížeče.



PŘIPOJENÍ K VÝCHOZÍ SÍTI WI-FI

Metoda 2: Objevte GWN7660ELR pomocí nástroje GWN Discovery Tool

1. Stáhněte a nainstalujte nástroj GWN Discovery Tool z následujícího odkazu: <https://www.grandstream.com/tools/GWNDiscoveryTool.zip>
2. Otevřete GWN DiscoveryTool a klikněte na Skenovat.
3. Nástroj zjistí všechny přístupové body GWN76xx připojené v síti a zobrazí jejich adresy MAC a IP.
4. Kliknutím na Manage Device (Spravovat zařízení) budete přesměrováni přímo do konfiguračního rozhraní GWN7660ELR, případně zadejte zobrazenou IP adresu ručně do prohlížeče.
5. Pro přihlášení zadejte uživatelské jméno a heslo. (Výchozí uživatelské jméno správce je "admin" a výchozí náhodné heslo najdete na nálepce na GWN7660ELR).



POZNÁMKY:

- Ujistěte se, že zařízení GWN7660ELR již není spárováno s jiným přístupovým bodem GWN76xx, řadou směrovačů GWN, GWN.Cloud nebo GWN Manager, jinak nebude možné přistupovat ke konfiguračnímu rozhraní.
- Pokud je zařízení GWN7660ELR již spárováno, ujistěte se, že je nejprve nespárované, nebo proveďte obnovení továrního nastavení.
- Zákazník je zodpovědný za zajištění souladu s místními předpisy pro frekvenční pásma, vysílací výkon a další.
- Chcete-li spravovat zařízení GWN7660ELR prostřednictvím cloudu, podívejte se na webovou

Licenční podmínky GNU GPL jsou začleněny do firmwaru zařízení a jsou přístupné přes webové uživatelské rozhraní zařízení na adrese my_device_ip/gpl_license.

Přístup k nim lze získat také zde: <https://www.grandstream.com/legal/open-source-software>. Chcete-li získat CD s informacemi o zdrojovém kódu GPL, zašlete písemnou žádost na adresu info@grandstream.com.

Podrobnější informace naleznete v online dokumentech a FAQ: <https://www.grandstream.com/our-products>.

126 Brookline Ave, 3rd Floor
Boston, MA 02215. USA
Tel : +1 (617) 566 - 9300

www.grandstream.com



BE	BG	CZ	DK	DE	EE	IE	EL	LI
ES	FR	HR	IT	CY	LV	LT	LU	CH
HU	MT	NL	AT	PL	PT	RO	SI	TR
SK	FI	SE	NO	IS	UK	UK(NI)		

In the UK and EU member states, operation of 5150-5350 MHz is restricted to indoor use only.

