



GRANDSTREAM
CONNECTING THE WORLD



GWN7670

Dvoupásmový přístupový bod Wi-Fi 7

Průvodce rychlou instalací

PŘEHLED

GWN7670 je přístupový bod Wi-Fi 7 nové generace určený pro prostředí SMB. Nabízí technologii 2x2: 2 MIMO na pásmu 2,4 GHz a 2x2: 2 MIMO na 5GHz pásmu, spolu s designem sofistikované antény. Modulace 4096-QAM Wi-Fi 7 přináší výrazné zvýšení rychlosti přenosu dat a technologie MLO optimalizuje využití zdrojů spektra, aby zajistila bezproblémový provoz pro každého uživatele.

Pro usnadnění instalace a správy zdědil model GWN7670 od řady GWN766x konstrukci distribuované správy sítě bez controlleru, přičemž ten je již zabudován do webového uživatelského rozhraní produktu.

Zařízení GWN7670 je také podporováno GDMS Networking a GWN Managerem, cloudovými a lokálními platformami společnosti Grandstream pro správu Wi-Fi. Je ideální pro nasazení s přenosem hlasu přes Wi-Fi a nabízí bezproblémovou integraci s IP telefony Grandstream podporujícími Wi-Fi. Díky podpoře pokročilé QoS, aplikací v reálném čase s nízkou latencí, mesh sítí, captive portálů, lokalizačních služeb Bluetooth s BLE 5.3, 256 souběžných klientů na AP a 2x 2,5 gigabitových síťových portů (jeden s podporou PoE+) je GWN7670 ideální pro středně velká nasazení bezdrátových sítí se střední až vysokou hustotou uživatelů.

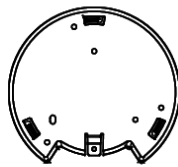
VAROVÁNÍ

- Nepokoušejte se zařízení otevřít, rozebrat nebo upravit.
- Nevystavujte toto zařízení teplotám mimo rozsah 0 °C až 45 °C pro provoz a -30 °C až 60 °C pro skladování.
- Nevystavujte GWN7670 prostředím mimo následující rozsah vlhkosti: 10-90 % RH (bez kondenzace).
- Nevypínejte GWN7670 během spouštění systému nebo upgradu firmwaru. Mohli byste poškodit obrazy firmwaru a způsobit poruchu přístroje.

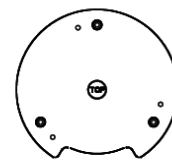
OBSAH BALENÍ



1x GWN7670 přístupový bod



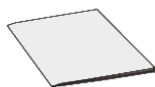
1x Montážní držák



1x Stropní montážní držák



3x M3



1 x Průvodce instalací



3x Šroub (PM 3 x 50)

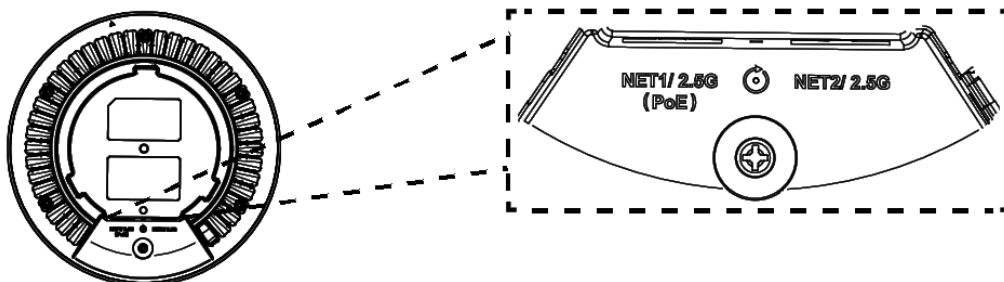


3x Šroub (PA 3.5 x 20)



3x Plastový rozpěrný šroub

PORTY



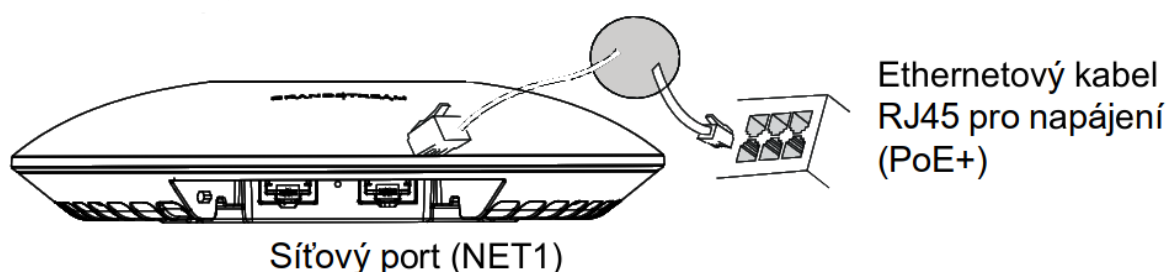
Port	Popis
NET1/2.5G (PoE)	Ethernet RJ45 port (2,5Gbps) podporující PoE+.
NET2/2.5G	Ethernet RJ45 port (2,5Gbps).
RESET	Obnovení továrního nastavení dírkou. Stisknutím na 7 sekund obnovíte výchozí tovární nastavení.

NAPÁJENÍ A PŘIPOJENÍ GWN7670

GWN7670 lze napájet pouze pomocí přepínače PoE+ podle následujících kroků:

Krok 1: Do síťového portu (NET1) zařízení GWN7670 zapojte ethernetový kabel RJ45.

Krok 2: Druhý konec zapojte do uplink portu přepínače napájení přes Ethernet (PoE+).

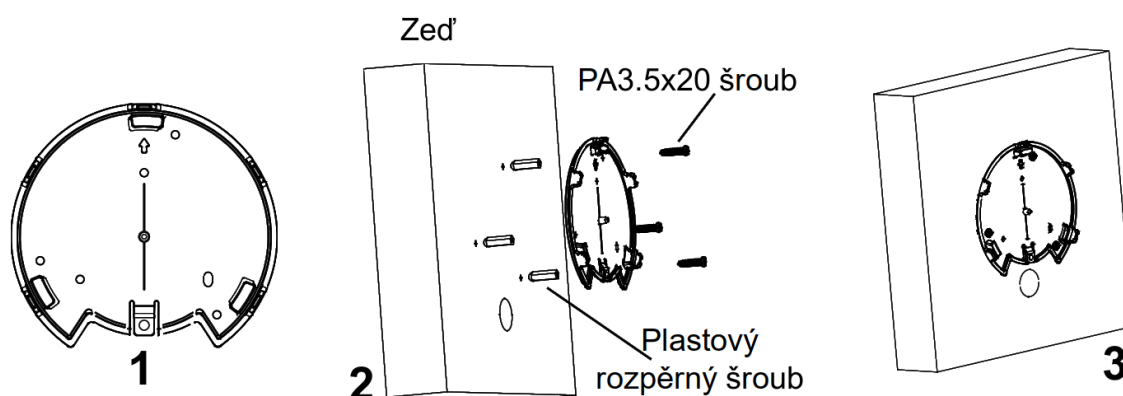


INSTALACE

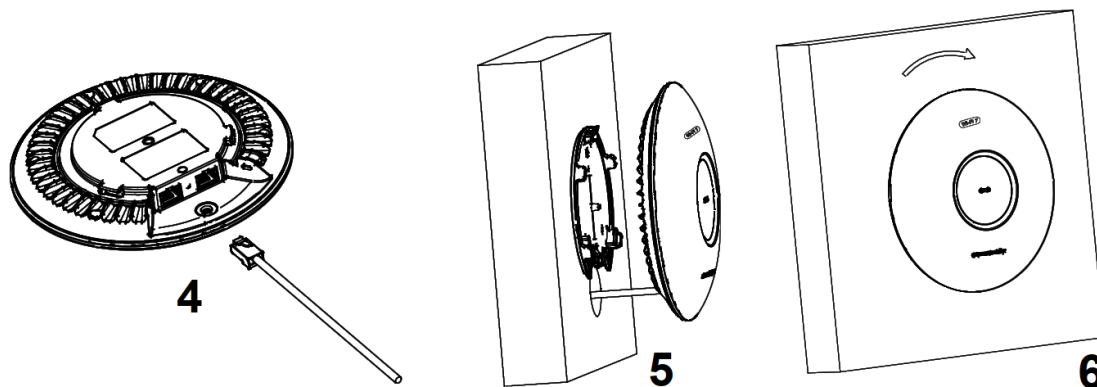
Model GWN7670 lze namontovat na stěnu nebo na strop. Postup instalace naleznete v následujících krocích.

Instalace na zeď

1. Umístěte montážní držák na požadované místo na stěně tak, aby šipka směřovala nahoru.
2. Tužkou označte čtyři montážní otvory (otvory pro šrouby o průměru 5,5 mm, otvor pro zaměřovač o průměru 25 mm).
3. Pokud váš Ethernet kabel vede skrz zeď, vyřízněte nebo vyvrtejte kruh o průměru přibližně 18 mm.
4. Do 5,5mm otvorů vložte šroubové kotvy. Pripevněte montážní držák ke stěně zasunutím šroubů do kotev.



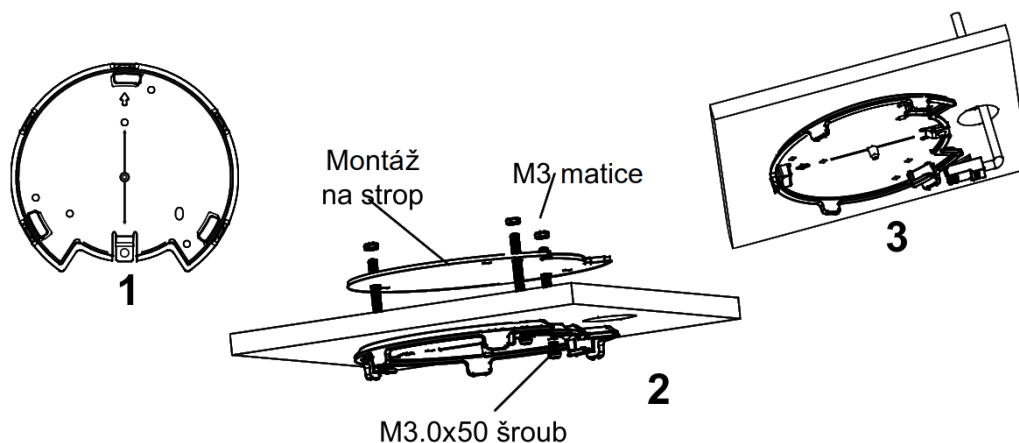
5. Připojte napájecí kabel a ethernetový kabel (RJ45) k zařízení GWN7670.
6. Zarovnejte šipku na zařízení GWN7670 AP se šipkou na zajišťovacím výstupku montážního držáku a ujistěte se, že je zařízení na montážním držáku pevně usazeno.
7. Otočte GWN7670 ve směru hodinových ručiček, dokud nezapadne na místo, a fixujte zajišťovací jazýček.



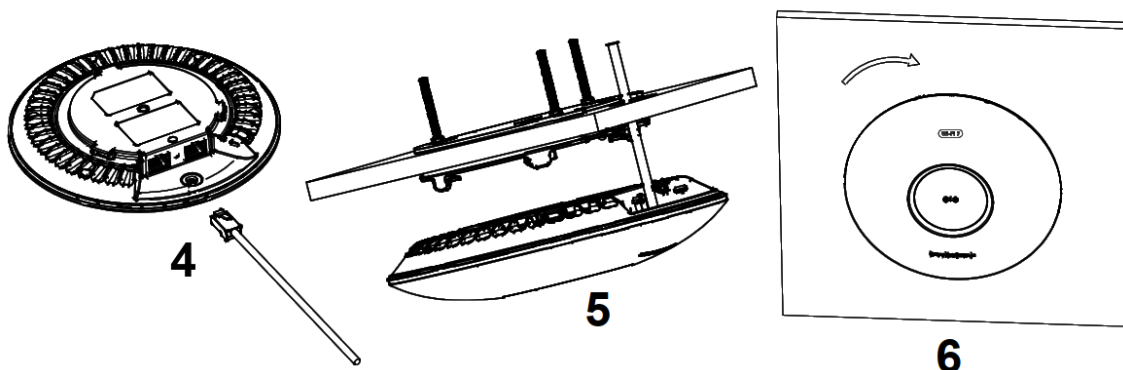
Stropní montáž

Poznámka: Pro optimální pokrytí se doporučuje montáž na strop.

1. Odstraňte stropní desku.
2. Umístěte podkladovou desku do středu stropní desky a označte otvory pro montážní šrouby (otvory pro šrouby o průměru 5,5 mm, otvor pro zaměření o průměru 25 mm).
3. Vložte šrouby do montážní konzoly.



4. Připojte ethernetový kabel (RJ45) ke správným portům GWN7670.
5. Zarovnejte šipku na zařízení GWN7670 se šipkou na zajišťovacím výstupku montážního držáku a ujistěte se, že je zařízení pevně usazeno na montážním držáku, a připojte síťový a napájecí kabel.
6. Otočte GWN7670 ve směru hodinových ručiček, dokud nezapadne na místo, a fixujte zajišťovací jazýček.



Připojení k výchozí síti Wi-Fi GWN7670

GWN7670 lze používat jako samostatný přístupový bod po vybalení z krabice nebo po obnovení továrního nastavení se standardně povolenou Wi-Fi.

Po zapnutí napájení a připojení zařízení GWN7670 k síti bude zařízení GWN7670 vysílat výchozí SSID na základě své adresy MAC GWN[posledních 6 číslic MAC] a náhodného hesla.

Poznámka: Informace o výchozím SSID a hesle GWN7670 jsou vytištěny na štítku MAC jednotky.



PŘÍSTUP KE KONFIGURAČNÍMU ROZHRANÍ

Počítač připojený k SSID GWN7670 nebo ke stejné síti jako GWN7670 může zjistit a získat přístup k jeho konfiguračnímu rozhraní pomocí jedné z níže uvedených metod:

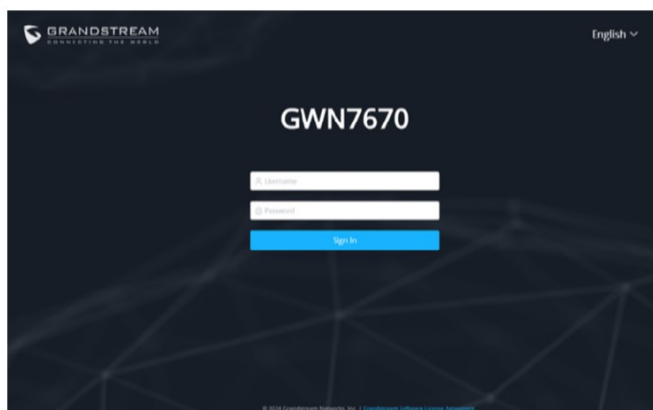
Metoda 1: Zjistěte GWN7670 pomocí jeho MAC adresy

1. Najděte MAC adresu, která je na spodní straně zařízení nebo na obalu.
2. Z počítače připojeného ke stejné síti jako GWN7670 zadejte následující adresu pomocí adresy MAC GWN7670 ve svém prohlížeči **https://gwn_<mac>.local**

Příklad: Pokud má GWN7670 MAC adresu EC:74:D7:8C:4D:F8, lze k této jednotce přistupovat zadáním **https://gwn_ec74d78c4df8.local** do prohlížeče.

Metoda 2: Vyhledejte GWN7670 pomocí nástroje GWN Discovery Tool

1. Stáhněte a nainstalujte nástroj **GWN Discovery Tool** z následujícího odkazu: <https://www.grandstream.com/tools/GWNDiscoveryTool.zip>
2. Otevřete GWN DiscoveryTool a klikněte na **Skenovat (Scan)**.
3. Nástroj zjistí všechny přístupové body GWN76xx připojené v síti a zobrazí jejich adresy MAC a IP.
4. Kliknutím na **Manage Device** (Spravovat zařízení) budete přesměrováni přímo do konfiguračního rozhraní GWN7670, případně zadejte zobrazenou IP adresu ručně do prohlížeče.
5. Pro přihlášení zadejte uživatelské jméno a heslo. (Výchozí uživatelské jméno správce je "admin" a výchozí náhodné heslo najdete na nálepce na GWN7670).



Poznámky:

- Ujistěte se, že zařízení GWN7670 již není spárováno s jiným přístupovým bodem GWN76xx, řadou směrovačů GWN, GWN.Cloud nebo GWN Manager, jinak nebude možné přistupovat ke konfiguračnímu rozhraní.
- Pokud je zařízení GWN7670 již spárováno, nezapomeňte jej nejprve odpárovat, nebo proveďte obnovení továrního nastavení.
- Zákazník je zodpovědný za zajištění souladu s místními předpisy pro frekvenční pásma, vysílací výkon a další.
- Chcete-li spravovat zařízení GWN7670 prostřednictvím cloudu, podívejte se na webovou stránku <https://www.gwn.cloud>.

Licenční podmínky GNU GPL jsou začleněny do firmwaru zařízení a jsou přístupné přes webové uživatelské rozhraní zařízení na adrese `my_device_ip/gpl_license`.

Přístup k nim lze získat také zde: <https://www.grandstream.com/legal/open-source-software>. Chcete-li získat CD s informacemi o zdrojovém kódu GPL, zašlete písemnou žádost na adresu info@grandstream.com.

Podrobnější informace naleznete v online dokumentech a FAQ: <https://www.grandstream.com/our-products>.

Certifikace: Regulační informace

Společná část:

Toto zařízení splňuje limity ozáření stanovené pro nekontrolované prostředí. Tento vysílač nesmí být umístěn společně s jinou anténou nebo vysílačem ani s nimi nesmí být v provozu. Toto zařízení by mělo být instalováno a provozováno v minimální vzdálenosti 20 cm mezi zářičem a vaším tělem.

Toto zařízení je určeno pouze pro vnitřní použití.

Regulační informace EU

Ve všech členských státech EU je provoz frekvence 5150-5350 MHz omezen pouze na vnitřní použití.

Podporovaná frekvenční pásma a výkon:

BIE 2402-2480 MHz < 10 dBm;

WLAN 2412-2472 MHz < 20 dBm;

RLAN 5150-5250 MHz < 23 dBm;

RLAN 5250-5350 MHz < 23 dBm;

RLAN 5470-5725 MHz < 30 dBm.

RLAN 5745-5825 MHz < 14 dBm.

Zjednodušené EU prohlášení o shodě podle čl. 10 odst. 9 se předkládá takto: Tímto společnost [Grandstream Networks, Inc.] prohlašuje, že rádiové zařízení typu [GWN7670] je ve shodě se směrnicí 2014/53/EU.

Úplné znění EU prohlášení o shodě je k dispozici na této internetové adrese: www.grandstream.com.

Grandstream Networks, Inc.

126 Brookline Ave, 3rd Floor
Boston, MA 02215. USA
Tel : +1 (617) 566 - 9300

www.grandstream.com



BE	BG	CZ	DK	DE	EE	IE	EL	LI
ES	FR	HR	IT	CY	LV	LT	LU	CH
HU	MT	NL	AT	PL	PT	RO	SI	TR
SK	FI	SE	NO	IS	UK	UK(NI)		

In the UK and EU member states, operation of 5150-5350 MHz is restricted to indoor use only.



For Certification, Warranty and RMA information,
please visit www.grandstream.com