

www.grandstream.cz

Pro záruku a reklamace kontaktujte svého dodavatele. Technická
podpora <http://hd.grandstream.cz>



GXP1760
IP telefon střední třídy
Rychlý instalační návod

GXP1760 není předkonfigurován pro podporu nebo pro volání na tísňové linky. Je nutné provést nastavení pro volání na tísňové linky. Je Vaší odpovědností ke koupi SIP účtu pro internetovou službu (VoIP). SIP účet správně nakonfigurovat na zařízení a pravidelně testovat, zda je zařízení správně nakonfigurováno. Pokud tak neučiníte je Vaší odpovědností zakoupit si analogové připojení telefonní služby pro přístup k tísňovým linkám.

GRANDSTREAM NENÍ ZODPOVĚDNÝ POKUD SE NEBUDETE MOCT SPOJIT S TÍŠŇOVOU LINKOU POMOCÍ ZAŘÍZENÍ GXP1760. ANI GRANDSTREAM ANI ZAMĚSTNANCI NEBO PŘIDRUŽENÉ SPOLEČNOSTI NENESOU ZODPOVĚDNOST ZA JAKOUKOLI ÚJMU NA MAJETKU, POŠKOZENÍ, ZTRÁTY. ZÁKAZNÍK SE ZŘÍKÁ MOŽNOSTI ŽALOBY ČI DŮVODU K ŽALOBĚ VYPLÝVAJÍCÍ ZA NESCHOPNOST DP720/DP750 KONTAKTOVAT TÍŠŇOVOU LINKU. ZÁKAZNÍK JE POVINEN ZAJISTIT SI NÁHRADNÍ ZAŘÍZENÍ PRO MOŽNOST KONTAKTOVÁNÍ TÍŠŇOVÉ LINKY.

OPATŘENÍ:

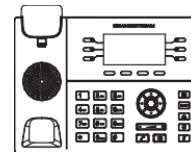
UPOZORNĚNÍ: Prosím neodpojujte napájení GXP1760 během bootování nebo upgradu firmwaru. Můžete poškodit obraz firmwaru a způsobit jeho poruchu.

UPOZORNĚNÍ: Používejte pouze napájecí adaptér obsažený v balení GXP1760. Použití alternativního nekvalitního napájecího adaptéru může poškodit přístroj.

PŘEHLED:

GXP1760 je IP telefon střední třídy s novým elegantním designem a moderními funkcemi. Jeho výbava čítá 6 linek, 3 SIP účty, 6 dvoubarevných tlačítek pro signalizaci linek a 4 XML programovatelná softwarová tlačítka, zobrazovaná na LCD podsvíceném displeji 200×80 pixelů. Grandstream GXP1760 je telefon, který se přizpůsobuje svému uživateli. Toto přizpůsobení neznamená jen běžné personalizované vyzvánění, ale také integrace s webovými službami či enterprise aplikacemi, nebo například se službou lokální předpovědi počasí. Tento telefon je také prvním Grandstream telefonem vybaveným Kensington bezpečnostním slotem, jedním z velmi populárních bezpečnostních řešení. Pro dosažení maximální možné rychlosti spojení je telefon vybaven gigabitovým portem, stejně tak jako funkcemi automatického provisioningu s kontrolou přístupu k médiím. Grandstream GXP1760 je perfektní pro uživatele, kteří vyžadují vysoký výkon a neotřelý design při zachování perfektní ceny.

OBSAH BALENÍ:



1 x GXP1760



1 x Sluchátko



1 x kabel ke sluchátku



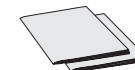
1 x telefonní stojan



1 x Ethernetový kabel

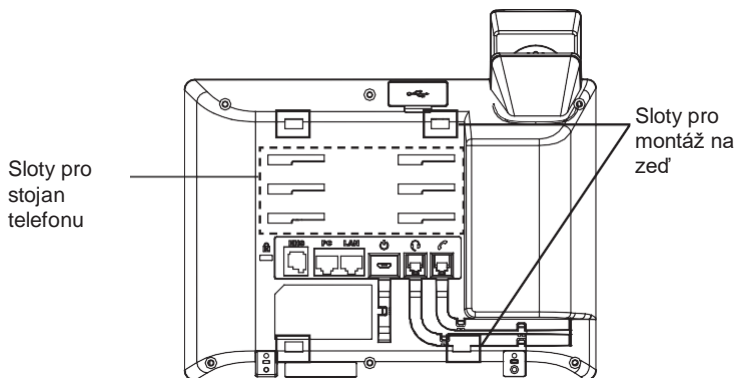


1 x 5V napájecí adaptér



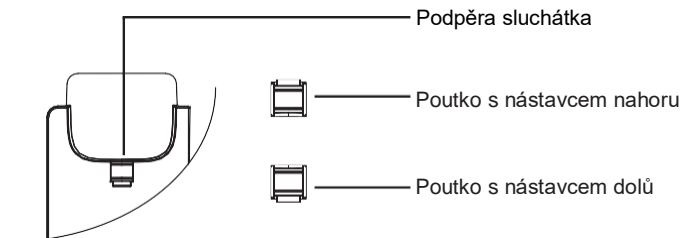
1 x Rychlý návod
1 x GPL prohlášení

NASTAVENÍ TELEFONU:



Instalace telefonu (držák na zeď *prodáváno samostatně):

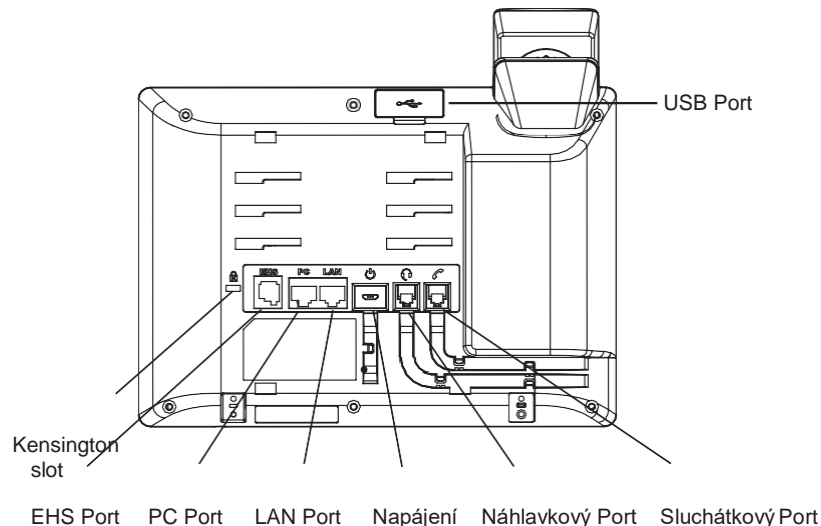
1. Částečně upevněte držák na stěnu do požadované polohy pomocí šroubů.
2. Vložte držák na zeď do slotů na zadní straně telefonu
3. Nastavte polohu a dotáhněte šrouby dle potřeby.
4. Otočte poutko a zasuňte ho zpět do slotu s nastavcem nahoru, aby drželo sluchátko, když je telefon namontován na stěně (viz. Obrázek níže).



Instalace telefonu (telefonní stojan):

Pro instalaci telefonu na stůl připojte stojan telefonu do spodní části telefonu, kde jsou umístěny sloty (horní a spodní část).

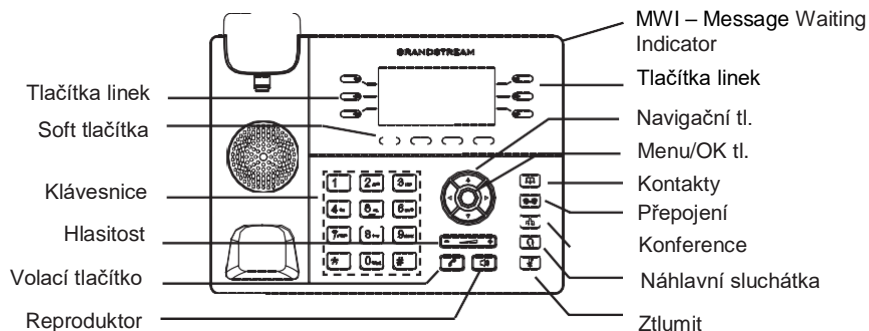
PŘIPOJENÍ TELEFONU:



Chcete-li nastavit GXP1760, postupujte podle následujících kroků:

1. Připojte sluchátko do telefonu s pomocí kabelu ke sluchátku
2. Připojte LAN port do zásuvky RJ-45 na hub / switch nebo na router (strana LAN routeru) pomocí Ethernetového kabelu.
3. Připojte zástrčku 5V DC adaptéru k napájecímu konektoru v telefonu, pak připojte napájecí adaptér do elektrické zásuvky.
4. Na LCD displeji se zobrazí informace o provisioningu nebo o aktualizaci firmwaru. Než budete pokračovat, prosím počkejte až se zobrazí datum a čas na displeji.
5. Pomocí vestavěné webové konfigurace nebo pomocí klávesnice v menu telefonu, můžete dále konfigurovat telefon za použití buď statické IP nebo DHCP.

Tipy pro použití klávesnice:

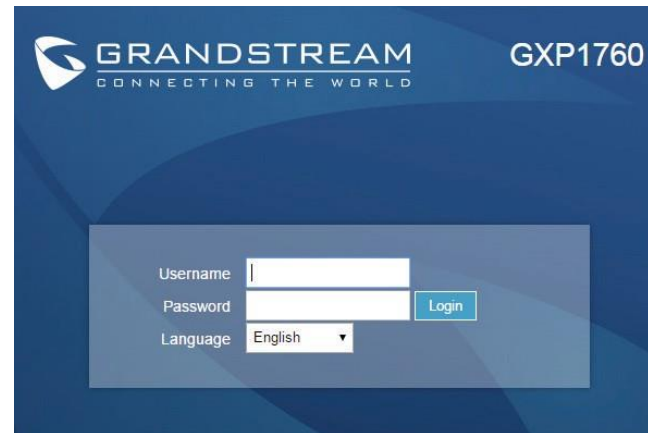


1. Pro vstup do MENU stiskněte kulaté tlačítko MENU
2. Pomocí tlačítek Nahoru / Dolů a Vlevo / Vpravo můžete procházet nabídku.
3. Stiskněte kulaté tlačítko MENU pro potvrzení volby nabídky.
4. Telefon automaticky ukončí režim MENU při příchozím hovoru, po zvednutí sluchátka nebo se režim MENU ukončí po 60 sekundách nečinnosti.

KONFIGURACE TELEFONU:

Nakonfigurujte GXP1760 pomocí webového prohlížeče:

1. Zkontrolujte, zda je telefon napájen a připojen k Internetu.
2. Stisknutím tlačítka NAHORU zobrazíte adresu IP.
3. V počítači zadejte adresu IP telefonu do prohlížeče (viz obrázek vpravo).
4. Výchozí uživatelské jméno a heslo správce jsou "admin"; výchozí uživatelské jméno koncového uživatele je "user" a heslo je "123".



Konfigurace GXP1760 pomocí klávesnice:

1. Zkontrolujte, zda je telefon nečinný.
2. Stiskněte tlačítko MENU pro přístup ke konfiguračnímu MENU telefonu.
3. Zvolte MENU -> Telefon -> SIP -> Účet pro konfiguraci nastavení SIP Proxy, Outbound Proxy, SIP User ID, SIP Auth ID a SIP Password.
4. Postupujte podle voleb MENU, chcete-li konfigurovat základní funkce telefonu, například IP adresu, pokud používáte statickou IP adresu. Podrobnosti naleznete v uživatelské příručce GXP17xx.
5. Obratě se na svého ITSP (Provider Internet Telephony Service) pro další nastavení, která mohou být nezbytná pro konfiguraci telefonu.

Poznámka: Pro stažení manuálů a FAQ, navštivte prosím:
<http://www.grandstream.com/support>

This product is covered by one or more of the U.S. patents (and any foreign patent counterparts thereto) identified at www.cmspatents.com.