

Grandstream Networks, Inc.

www.grandstream.cz

*Android is a Registered Trademark of Google LLC.

*Skype and Skype for Business are Registered Trademarks of Microsoft Corporation

HDMITM HDMI, the HDMI Logo, and High-Definition Multimedia Interface are trademarks or registered trademarks of HDMI Licensing LLC in the United States and other countries.



GVC3202

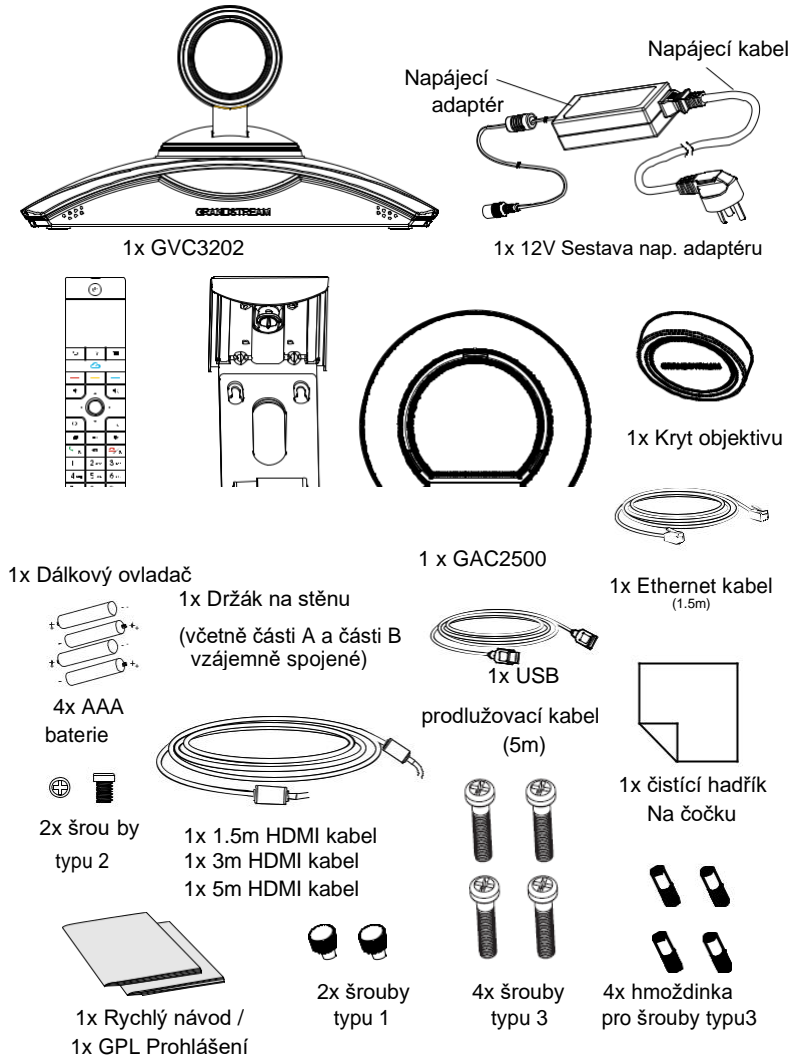
Video konferenční systém

Rychlý instalační návod

GVC3202 není předkonfigurován pro podporu nebo pro volání na tísňové linky. Je nutné provést nastavení pro volání na tísňové linky. Je Vaší odpovědností ke koupi SIP účtu pro internetovou službu (VoIP). SIP účet správně nakonfigurovat na zařízení a pravidelně testovat, zda je zařízení správně nakonfigurováno. Pokud tak neučiníte je Vaší odpovědností zakoupit si analogové připojení telefonní služby pro přístup k tísňovým linkám.

GRANDSTREAM NENÍ ZODPOVĚDNÝ POKUD SE NEBUDETE MOCT SPOJIT S TÍŠŇOVOU LINKOU POMOCÍ ZAŘÍZENÍ GVC3202. ANI GRANDSTREAM ANI ZAMĚSTNANCI NEBO PŘIDRUŽENÉ SPOLEČNOSTI NENESOU ZODPOVĚDNOST ZA JAKOUKOLI ÚJMU NA MAJETKU, POŠKOZENÍ, ZTRÁTY. ZÁKAZNÍK SE ZŘÍKÁ MOŽNOSTI ŽALOBY ČI DŮVODU K ŽALOBĚ VYPLÝVAJÍCÍ ZA NESCHOPNOST GVC3202 KONTAKTOVAT TÍŠŇOVOU LINKU. ZÁKAZNÍK JE POVINEN ZAJISTIT SI NÁHRADNÍ ZAŘÍZENÍ PRO MOŽNOST KONTAKTOVÁNÍ TÍŠŇOVÉ LINKY.

OBSAH BALENÍ:



Poznámka: Příslušenství GAC2500, jako napájecí adaptér, kabely atd., Jsou součástí balení GAC2500.

OPATŘENÍ:

UPOZORNĚNÍ: Používejte pouze napájecí adaptér obsažený v balení GVC3202. Použití alternativního nekvalitního napájecího adaptéru může poškodit přístroj.

UPOZORNĚNÍ: Používejte pouze napájecí adaptér obsažený v balení GVC3202. Použití alternativního nekvalitního napájecího adaptéru může poškodit přístroj.

PŘEHLED:

GVC3202 nabízí firmám revoluční systém videokonferencí s nebývalou flexibilitou a podporu několika populárních videokonferenčních protokolů. Vychází ze systému Android 4.4™, navíc přední Grandstream platformou pro videokonference založenou na platformě SIP. GVC3202 nastavuje novou laťku pro řešení videokonferencí pro podnikovou třídu, pokud jde o flexibilitu, interoperabilitu, otevřenost systému, bohatost aplikací a snadné použití v moderním věku internetu.

INSTALACE:

The GVC3202 lze nainstalovat třemi způsoby:

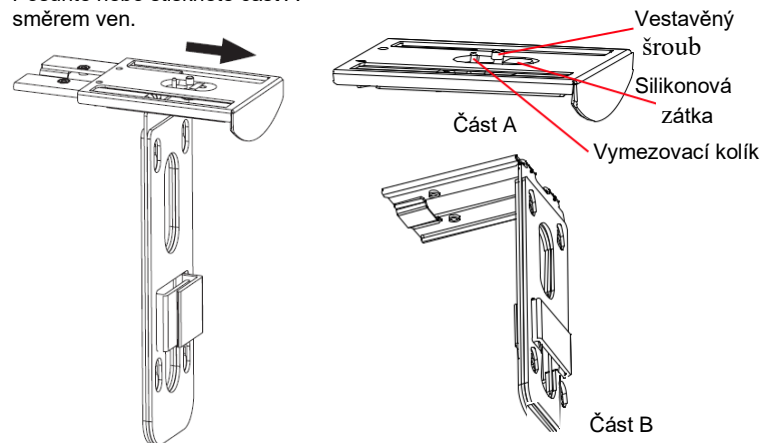
Možnost 1: Umístíte na plochu.

Možnost 2: Namontovat na televizor / monitor. Je vyžadován držák na stěnu.

Možnost 3: Montáž na zeď. Je vyžadován držák na stěnu.

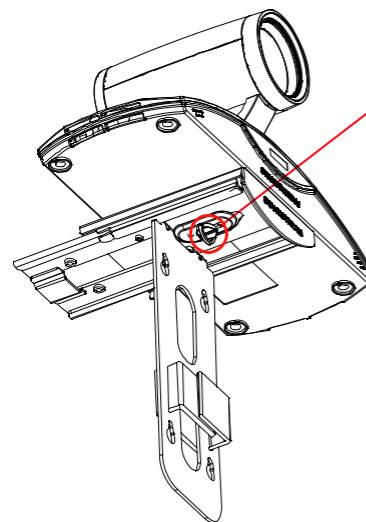
Držák pro montáž na stěnu je sestaven jako jeden kus. Lze jej rozdělit na dvě části posunutím / stlačením části A směrem ven z části B.

Posuňte nebo stiskněte část A směrem ven.



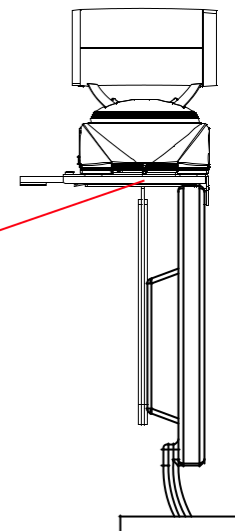
INSTALACE DRŽÁKU PRO UPEVNĚNÍ GVC3202 NA TV/MONITOR:

1. Najděte v balení držák pro upevnění na stěnu a identifikujte část A a část B. Prosím neodnímejte část A z části B. Při montáži držáku na TV.
2. Umístíte GVC3202 na horní část držáku na stěnu část A. viz obrázky níže. Vymezovací kolík na části A by se měl vejít do otvoru na spodní straně jednotky GVC3202.

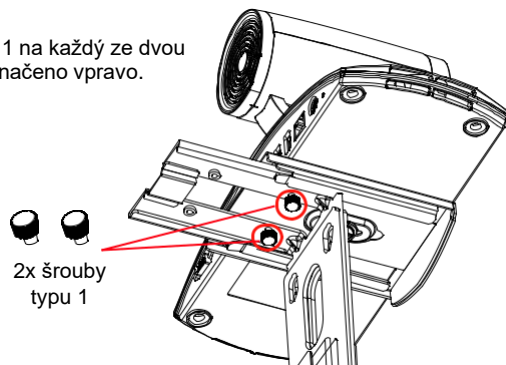


3. Upevněte vestavěný šroub na držáku na části A, abyste se ujistili, že GVC3202 spolehlivě zapadne.

4. Namontujte držák na horní část a zezadu televizoru. Pro upevnění posuňte opatrně část B v části A, dokud nebude držák na televizoru správně připevněn.



5. Namontujte šrouby typu 1 na každý ze dvou otvorů v části B, jak je vyznačeno vpravo.

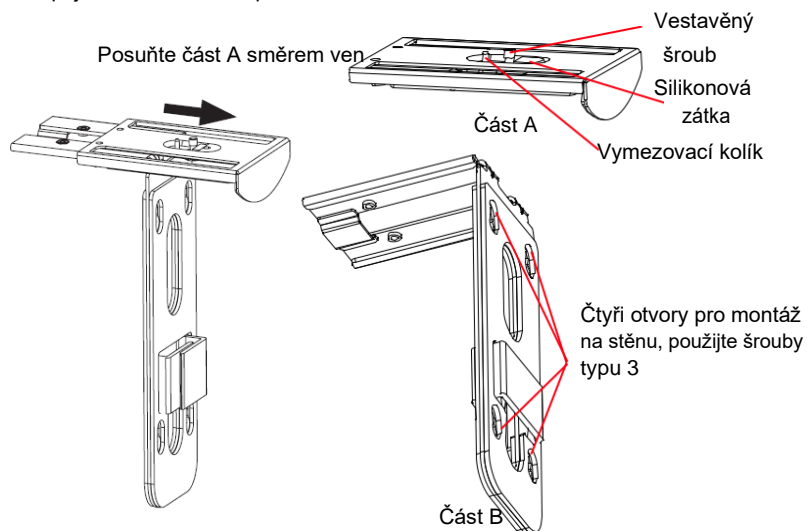


2x šrouby
typu 1

6. Upravujte a upevněte kabelový svazek pomocí suchého zipu na držáku na části B.

INSTALACE DRŽÁKU PRO UPEVNĚNÍ GVC3202 NA STĚNU:

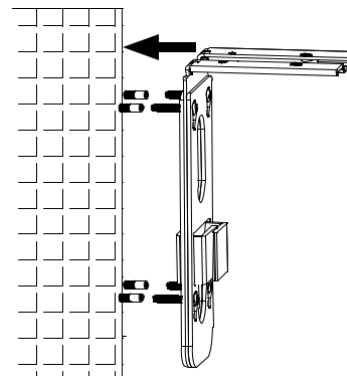
1. Najděte v balení držák pro upevnění na stěnu a identifikujte část A a část B. Odpojte část A z části B posunutím části A ven.



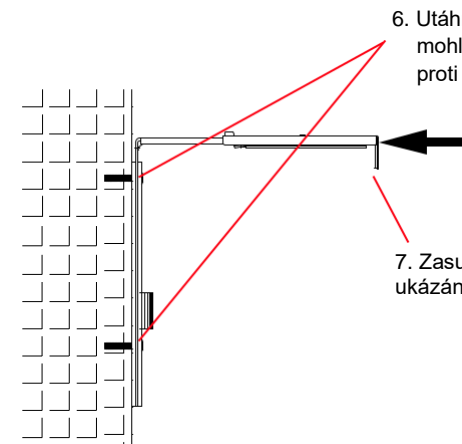
2. Na držáku pro montáž na stěnu, na části B jsou čtyři otvory pro šroub typu 3. Srovnajte část B na stěně, tam kde chcete umístit držák.

3. Podle polohy čtyř otvorů v části B, označte odpovídající místa na stěně a vyvrtejte otvory.

4. Namontujte čtyři hmoždinky do každého otvoru na stěně. Ujistěte se, že lesklá strana je umístěna ven. Viz obrázky níže.

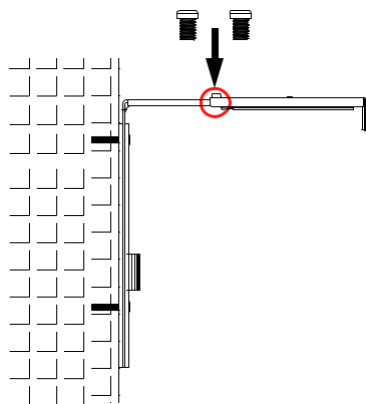


5. Namontujte držák část B na stěnu. Potom vložte čtyři šrouby typu 3 do každého uzávěru.

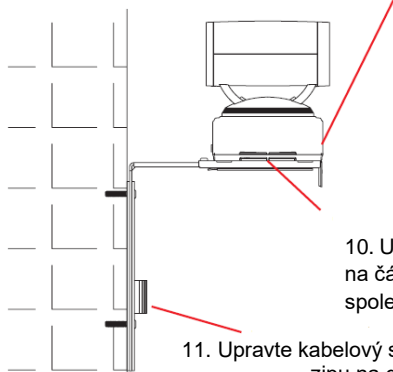


6. Utáhněte šrouby tak, aby část B mohla být bezpečně umístěna proti stěně.

7. Zasuňte část A držáku do části B, jak ukázáno výše šipkou.



8. Zarovnejte část A a část B na 2 otvory
Namontujte šroub typu 2 do každého
otvoru a utáhněte ho.



9. Umístěte GVC3202 na horní část držáku
na stěnu část A. Vymezovací kolík na
části A by se měl vejít do otvoru na
spodní straně jednotky GVC3202.

10. Upevněte vestavěný šroub na držáku
na části A, abyste se ujistili, že GVC3202
spolehlivě zapadne.

11. Upravte kabelový svazek a upevněte ho pomocí suchého
zipu na držáku na části B.

PŘIPOJENÍ GVC3202

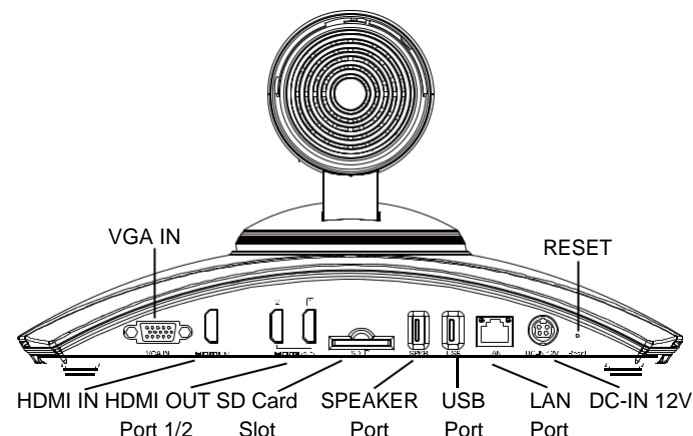
1. Propojte LAN port na GVC3202 a zásuvku RJ-45 hubu/switche nebo routeru (LAN stranu routeru) pomocí ethernetového kabelu.
2. Propojte port HDMI [1] GVC3202 k portu HDMI hlavního zobrazovacího zařízení (např. TV) pomocí kabelu HDMI. Připojte port HDMI 2, pokud máte další zobrazovací zařízení.

Poznámka: Ujistěte se, že při připojování portů HDMI 1 a 2 postupujete podle pořadí. GVC3202 nebude fungovat správně, pokud je připojen port HDMI 2 bez portu HDMI 1.

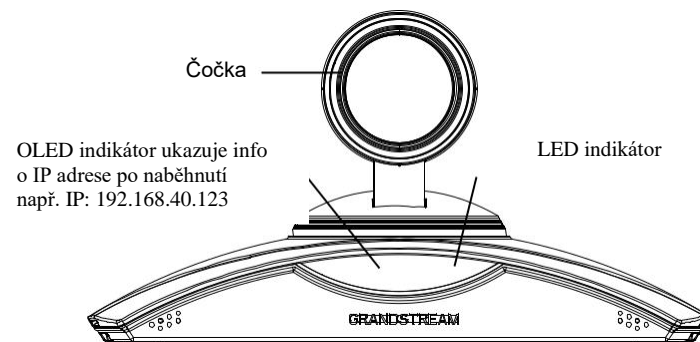
3. Připojte USB kabel GAC2500 k portu "SPKR" GVC3202.

Poznámka: Port "USB" GVC3202 není určen pro připojení reproduktorů. Připojení reproduktoru k portu "USB" může způsobit nesprávné fungování reproduktorů.

4. Připojte výstupní zástrčku 12V DC do napájecímu konektoru na GVC3202; připojte napájecí adaptér do elektrické zásuvky.

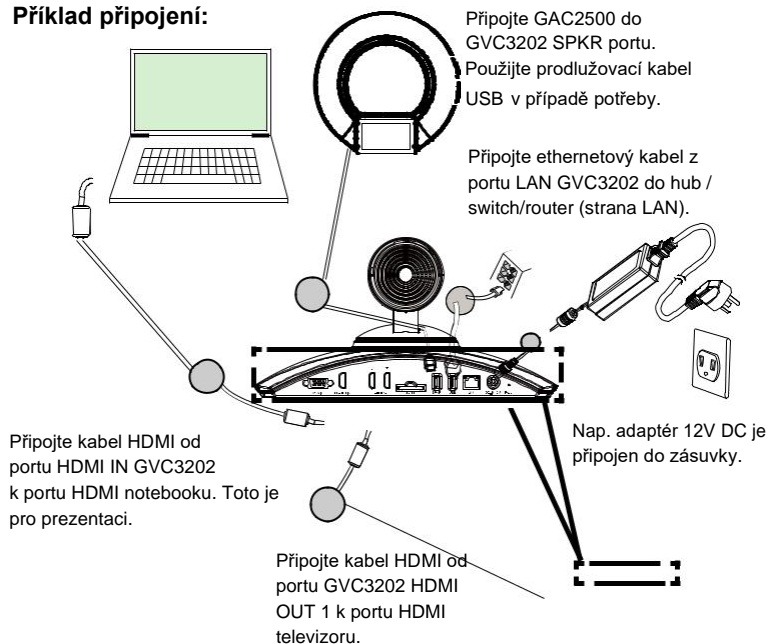


5. OLED v přední části zařízení GVC3202 zobrazí informace o spuštění. Než budete pokračovat, počkejte, až se na OLED zobrazí informace o IP adrese. Na zobrazovacím zařízení (například TV) se zobrazí základní HOME obrazovka s IP adresou v horním stavovém řádku.



6. Vložte SD kartu do slotu SD karty. Soubory nahrávání budou uloženy na SD kartě.
7. (Volitelné) Připojte prezentační zařízení (např. Notebook) do portu GVC3202 HDMI IN nebo portu VGA IN pro prezentaci během konferenčního hovoru.
8. (Volitelné) Připojení USB příslušenství (např. Myš, klávesnice, USB flash disk a atd.) k portu USB.

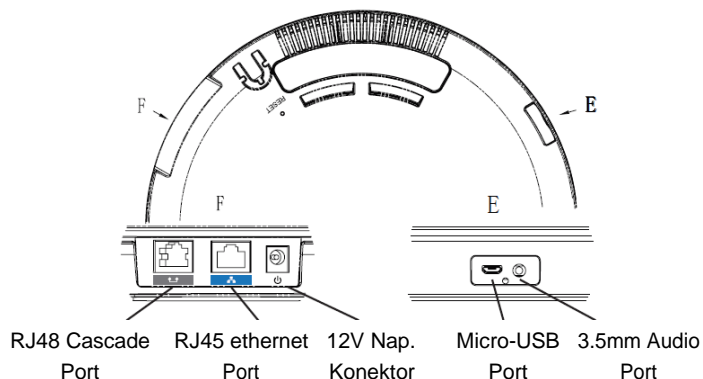
Příklad připojení:



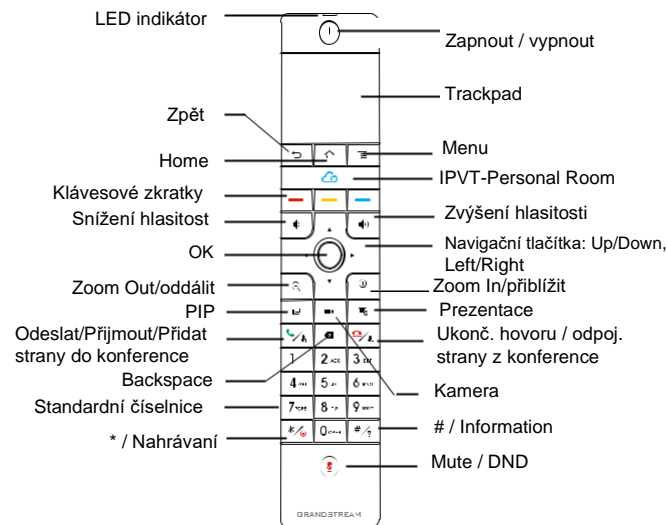
Poznámka:

Pro více informací o tom, jak nainstalovat a připojit GVC3202, navštivte prosím produktové webové stránky GVC3202 na <http://www.grandstream.com/support>.

GAC2500 ROZHRANÍ



POUŽITÍ DÁLKOVÉHO OVLÁDÁNÍ GVC3202



1. Otevřete kryt baterie na zadní straně dálkového ovladače. Vložte správně čtyři AAA baterie a vložte kryt zpět.
2. Při prvním použití GVC3202 by měl být dálkový ovladač spárován a připojen k němu již prostřednictvím technologie Bluetooth. Po úplném nastartování GVC3202, klepněte na tlačítko OK na dálkovém ovladači pro navázání připojení. Potom lze dálkový ovladač používat normálně.

Pokud dálkový ovladač není spárován s GVC3202 (např. je proveden reset do továrního nastavení), postupujte dle následujících kroků a spárujte a připojte ho:

1. Připojte USB myš k USB portu GVC3202. Nebo se přihlaste do webového rozhraní GVC3202 a klikněte na tlačítko "Remote Control" v pravém horním rohu, abyste vyvolali virtuální dálkový ovladač.
2. Pomocí myši USB nebo virtuálního dálkového ovladače přejděte na Menu → Settings → Network → Bluetooth na televizoru.
3. Zvolte a klikněte na "Search for devices".
4. Na dálkovém ovladači současně stiskněte tlačítko OK a tlačítko číslo 5 po dobu přibližně 4 sekund. Tím se spustí proces párování na dálkovém ovladači.
5. MAC adresa dálkového ovládní se zobrazí v seznamu nových zařízení v TV. Vyberte ji a dojde k spárování a připojení k GVC3202.

Poznámky:

1. Uživatelé si mohou také stáhnout aplikaci dálkového ovládání Bluetooth GVC3202 pro Android™ a nainstalovat do zařízení Android™. Tato aplikace může být použita jako alternativa k dálkovému ovládači v balíčce GVC3202.
2. Další informace o používání dálkového ovládání Bluetooth GVC3202 pro Android™ naleznete v uživatelské příručce GVC3202: <http://www.grandstream.com/support>

KONFIGURACE GVC3202 PŘES WEBOVÉ ROZHRANÍ:

1. Zkontrolujte, zda je zařízení GVC3202 správně napájeno a připojeno k Internetu.
2. Na OLED v přední části zařízení GVC3202 se zobrazí IP adresa GVC3202. Zobrazí se také na horním stavovém řádku připojeného zobrazovacího zařízení (např. Televizoru) přes rozhraní HDMI.
3. Zadejte IP adresu v prohlížeči počítače (viz obrázek níže).
4. Výchozí uživatelské jméno a heslo pro administrátora jsou "admin" a "admin". Výchozí uživatelské jméno a heslo pro uživatele jsou "user" a "123".
5. Ve webovém rozhraní vyberte Settings->Account->General Settings pro konfiguraci Account name, SIP Server, SIP User ID, Authenticate ID a Authenticate Password pro registraci SIP účtu na GVC3202.
6. Nastavení sítě lze konfigurovat pomocí webového rozhraní Settings->Network Stránku nastavení; Ovládání PTZ a nastavení předvoleb lze získat v Device Control->Video Control page.
7. Obratě se na svého ITSP (Provider Internet Telephony Service) pro další nastavení, která mohou být nezbytná pro konfiguraci GVC3202.



For the detailed user manual, please download from:
<http://www.grandstream.com/support>