



www.grandstream.cz

GWN7600
WiFi přístupový bod
Krátký instalační návod

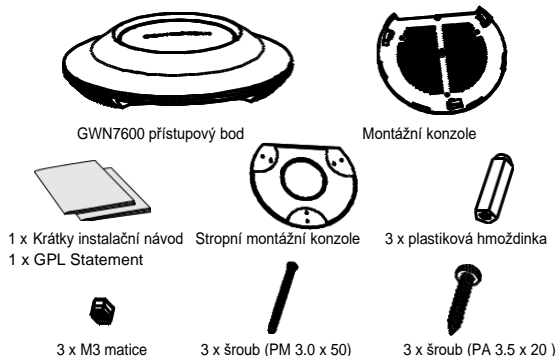
PŘEHLED

GWN7600 je přístupový bod WiFi 802.11ac Wave-2 střední třídy pro malé a střední firmy, vícepodlažní kanceláře, obchodní místa a pobočky. Nabízí dvoupásmový MU-MIMO 2x2: 2 s technologií beam-forming a sofistikovaným designem antény pro maximální propustnost sítě a rozšířený rozsah pokrytí Wi-Fi. Aby byla zajištěna snadná instalace a správa, GWN7600 používá návrh bezobslužné distribuované správy sítě, ve kterém je controller zabudován do webového uživatelského rozhraní produktu. To umožňuje každému přístupovému bodu nezávisle spravovat síť až 30 přístupových bodů řady GWN76x0 bez potřeby samostatného hardwarového/softwareového controlleru. Tento přístupový bod lze spárovat s libovolnými routery třetích stran i routerem řady Grandstream GWN. S podporou pokročilých QoS, aplikací v reálném čase s nízkým zpožděním, 450+ souběžných klientských zařízení na AP a dvěma Gigabitovými síťovými porty s PoE je GWN7600 ideálním WiFi přístupovým bodem pro nasazení do středních bezdrátových sítí se střední až vysokou hustotou uživatelů..

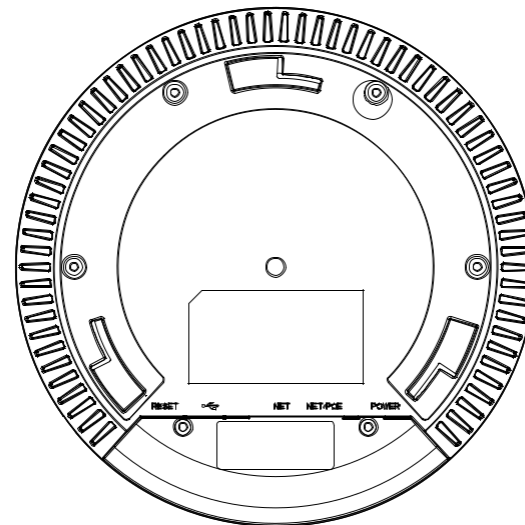
OPATŘENÍ

- Nepokoušejte se otevírat, rozebírat nebo upravovat zařízení.
- Nevystavujte tento přístroj teplotám mimo rozmezí 0 °C až 50 °C.
- Nevystavujte GWN7600 prostředím mimo následující rozsah vlhkosti: 10-90% RH (nekondenzující).
- Neodpojujte zařízení GWN7600 od napájení během spouštění, restartování nebo aktualizaci firmwaru. Může dojít k nevratnému poškození zařízení.

OBSAH BALENÍ



GWN7600 PORTY



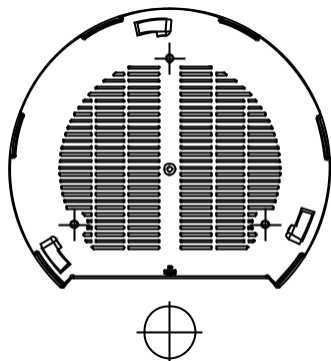
Port	Description
POWER	Konektor napájecího adaptéru (DC24V, 1A) Poznámka: Napájecí adapter není součástí balení.
NET/POE	Ethernet RJ45 port (10/100/1000Mbps) podporuje PoE.
NET	Ethernet RJ45 port (10/100/1000Mbps) pro připojení k routeru GWN7XXX či jinému.
	USB 2.0 port (pro budoucí použití)
RESET	Resetovací tlačítko. Stiskněte a držte 7 sekund pro vyresetování do továrního nastavení.

INSTALACE HARDWARU

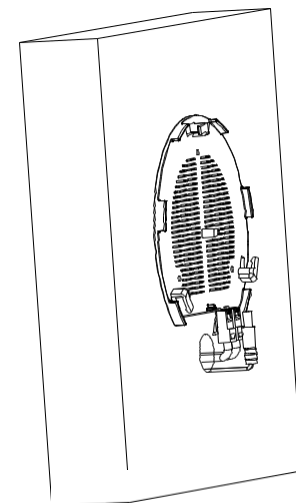
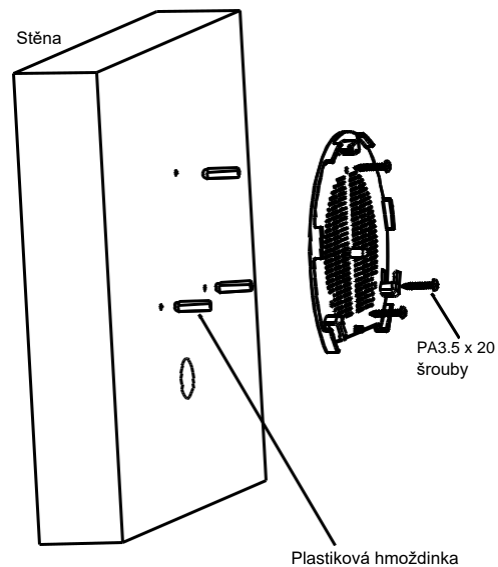
GWN7600 lze připevnit na zeď nebo strop, prosím držte se následujících kroků při instalaci.

Montáž na stěnu

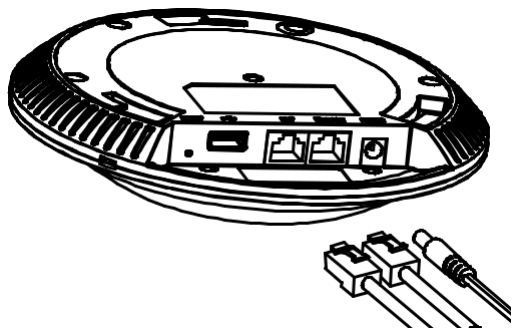
1. Umístěte držák na požadované místo na stěně, dle obrázku níže.
2. Tužkou vyznačte 3 montážní otvory pro hmoždinky (otvory pro šrouby DIA 5.5mm, síťový otvor DIA 25mm).



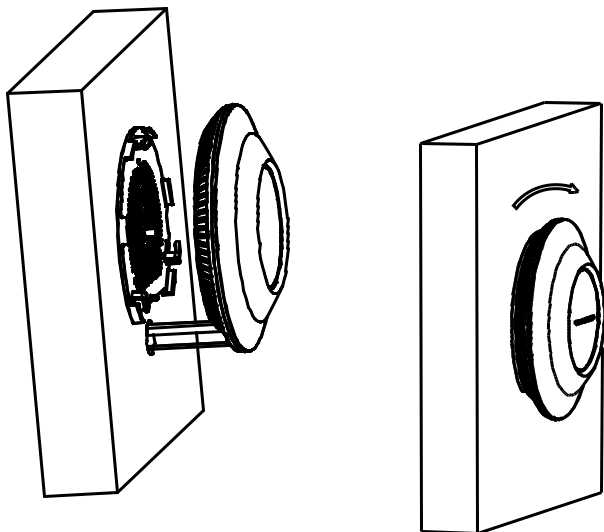
3. Vložte hmoždinky do otvorů. Připevněte držák na stěnu vložním šroubů do hmoždinek.



4. Připojte napájecí kabel a ethernetový kabel (RJ-45) ke správným portům vašeho GWN7600.



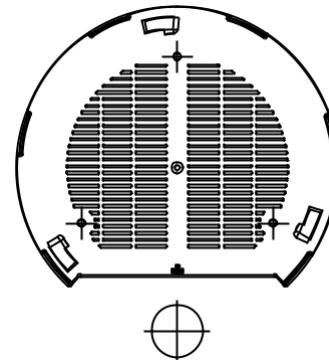
5. Připevněte GWN7600 na montážní držák a pootočte ve směru hodinových ručiček dokud GWN7600 nezapadne do otvorů. Ujistěte se, že jste GWN7600 připevnili správně a nevypadne z montážního držáku.



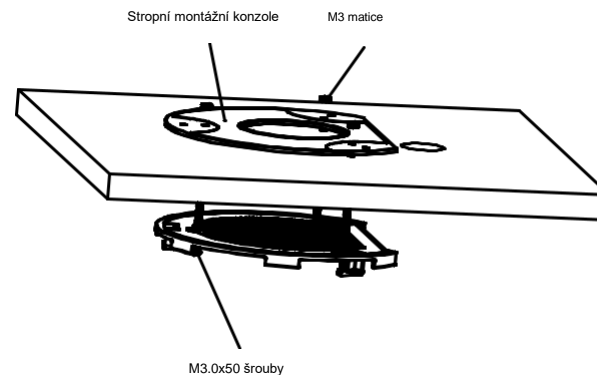
5

Montáž na strop

1. Odstraňte stropní desku.
2. Umístěte montážní držák na strop a vyznačte otvory pro šrouby (otvory pro šrouby DIA 5.5mm, síťový otvor DIA 25mm).

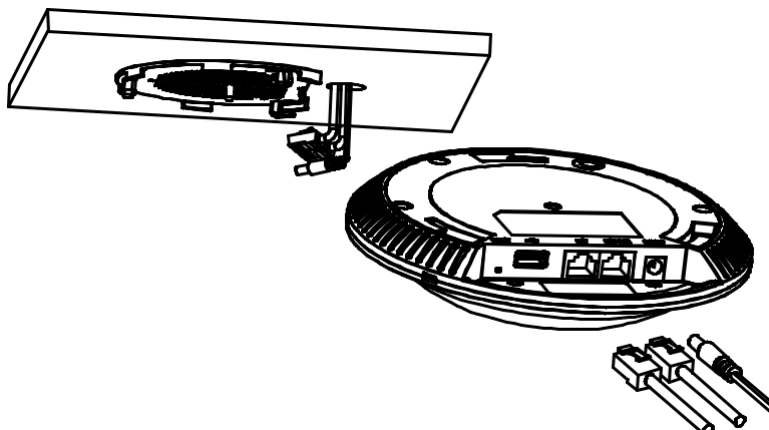


3. Vložte šrouby do držáku.

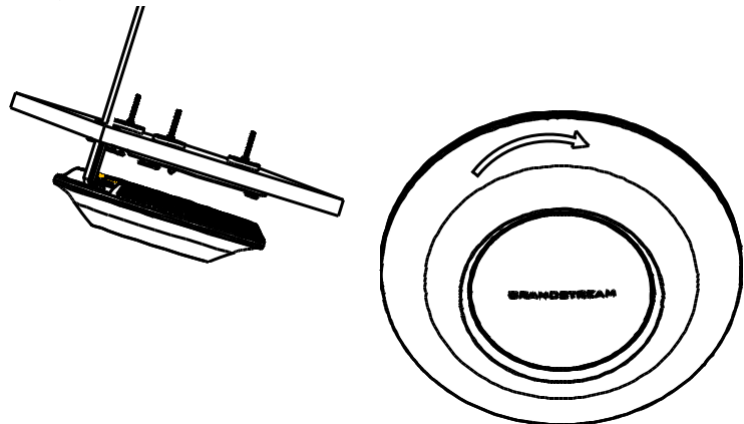


4. Připojte napájecí kabel a ethernetový kabel (RJ-45) ke správným portům vašeho GWN7600.

6



6. Připevněte GWN7600 na montážní držák a pootočte ve směru hodinových ručiček dokud GWN7600 nezapadne do otvorů. Ujistěte se, že jste GWN7600 připevnili správně a nevypadne z montážního držáku.



Poznámka: Pro optimální výkon pokrytí se doporučuje montáž na strop.

NAPÁJENÍ A PŘIPOJENÍ GWN7600

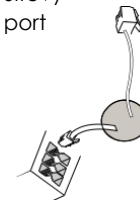
GWN7600 může být napájen použitím PoE postupujte dle následujících kroků:

Krok 1: Zapojte RJ45 ethernetový kabel do síťového portu GWN7600

Krok 2: Druhý konec RJ45 ethernetového kabelu do PoE switche.



Síťový
port



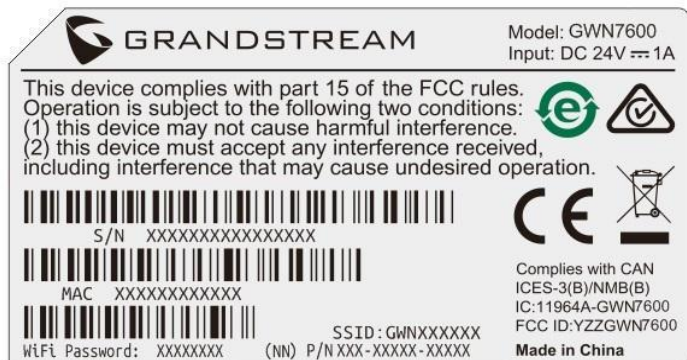
RJ45 Ethernet kabel
do Power over Ethernet
(PoE) Switche

PŘIPOJENÍ K GWN7600 VÝCHOZÍ WIFI SÍTĚ

GWN7600 lze použít jako samostatný přístupový bod po vybalení z krabice nebo po obnovení továrního nastavení, se standardně povolenou Wi-Fi.

Po zapnutí GWN7600 a jeho připojení k síti, bude GWN7600 vysílat výchozí SSID na základě jeho MAC adresy [MAC posledních 6 míst] s náhodně vygenerovaným heslem.

Poznámka: Výchozí informace SSID a heslo GWN7600 jsou vytištěny na štítku jednotky.



PŘÍSTUP KE KONFIGURAČNÍMU ROZHRAŇÍ

Počítač připojený k SSID GWN7600 nebo ke stejné síti v které je GWN7600 může najít a získat přístup ke konfiguračnímu rozhraní pomocí jedné z níže uvedených metod:

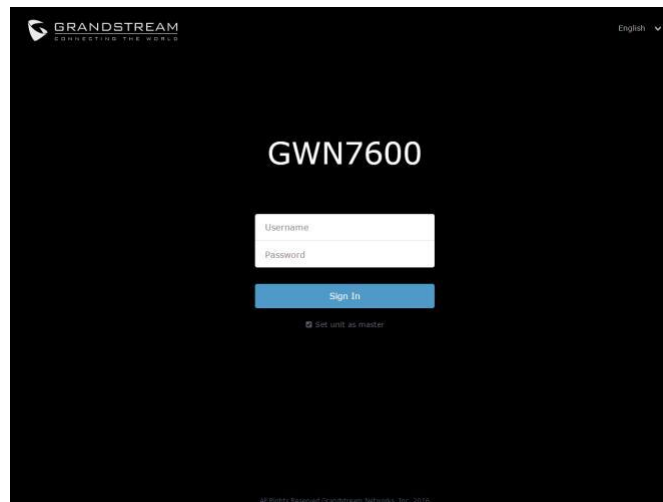
Metoda 1: Najděte GWN7600 pomocí jeho MAC adresy.

1. Vyhledejte MAC adresu na štítku, který je na spodní straně zařízení nebo na obalu.
2. Do prohlížeče na počítači připojeném ke stejné síti jako GWN7600 zadejte následující adresu s použitím MAC adresy GWN7600 https://gwn_<mac>.local.

Příklad: Jestliže GWN7600 má MAC adresu 00:0B:82:8B:4E:28, k této jednotce lze přistoupit zadáním https://gwn_000b828b4e28.local do prohlížeče.

Metoda 2: Najděte GWN7600 pomocí GWN DiscoveryTool.

1. Stáhněte a nainstalujte GWN DiscoveryTool z následujícího odkazu: <http://www.grandstream.com/support/tools>
2. Otevřete GWN DiscoveryTool a klikněte na Scan.
3. Nástroj zjistí všechny přístupové body GWN7600 připojené v síti a zobrazí jejich MAC a IP adresy.
4. Kliknutím na Spravovat zařízení budete přeměrováni přímo na konfigurační rozhraní GWN7600 nebo zadejte ručně zobrazenou IP adresu do prohlížeče.



Při použití jedné z výše uvedených metod se zobrazí přihlašovací obrazovka. Do polí Username a Password zadejte „admin“ a klikněte na **Sign In**.

Poznámka :

Ujistěte se, že GWN7600 již není spárován s jiným GWN7600/GWN7610/GWN7630 U přístupového bodu ve stavu slave, nelze přistupovat ke konfiguračnímu rozhraní. Pokud je GWN7600 již spárován, nezapomeňte nejprve zrušit spárování nebo provést reset do továrního nastavení.

Další informace naleznete v uživatelské příručce GWN7600 na adrese: <http://www.grandstream.com/support>.