

DP720/DP750

DECT IP telefon pro domácnosti a kanceláře

www.grandstream.cz



Pro záruku a reklamace kontaktujte svého dodavatele. Technická podpora
<http://hd.grandstream.cz>



Rychlý instalační
návod

DP720/DP750 není předkonfigurován pro podporu nebo pro volání na tísňové linky. Je nutné provést nastavení pro volání na tísňové linky. Je Vaší odpovědností ke koupi SIP účtu pro internetovou telefonní službu (VoIP). SIP účet správně nakonfigurovat na zařízení a pravidelně testovat zda je zařízení správně nakonfigurováno. Pokud tak neučiníte je Vaší odpovědností zakoupit si analogové připojení telefonní služby pro přístup k tísňovým linkám.

GRANDSTREAM NENÍ ZODPOVĚDNÝ POKUD SE NEBUDETE MOCT SPOJIT S TÍŠŇOVOU LINKOU POMOCÍ ZAŘÍZENÍ DP720/DP750. ANI GRANDSTREAM ANI ZAMĚSTNANCI NEBO PŘIDRUŽENÉ SPOLEČNOSTI NENESOU ZODPOVĚDNOST ZA JAKOUKOLI ÚJMU NA MAJETKU, POŠKOZENÍ, ZTRÁTY. ZÁKAZNÍK SE ZŘÍKÁ MOŽNOSTI ŽALOBY ČI DŮVODU K ŽALOBĚ VYPLÝVAJÍCÍ ZA NESCHOPNOST DP720/DP750 KONTAKTOVAT TÍŠŇOVOU LINKU. ZÁKAZNÍK JE POVINENI ZAJISTIT SI NÁHRADNÍ ZAŘÍZENÍ PRO MOŽNOST KONTAKTOVÁNÍ TÍŠŇOVÉ LINKY.

OPATŘENÍ

- Nepokoušejte se otevírat, rozebírat nebo jakkoli upravovat zařízení.
- Nepoužívejte neoriginální adaptéry.
- Nevystavujte přístroj teplotám mimo uvedený rozsah -10 ° C do 50 ° C (14F na 122f).
- Nevystavujte DP720/DP750 v prostředí mimo rozsah vlhkosti 10-90% RH (nekondenzující).

DP720 OBSAH BALENÍ



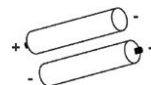
1x sluchátko



1x DP720 nabíjecí stanice



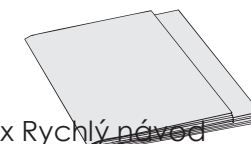
1x 5V Nap. adaptér



2 x Dobíjecí baterie



1x Spona na opasek

1x Rychlý návod
1x GPL Prohlášení

DP750 PACKAGE CONTENTS



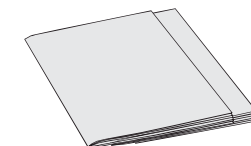
1x DP750 Základna



1x 5V Nap. adaptér



1 x Ethernet kabel

1x Rychlý návod
1x GPL Prohlášení

PŘEHLED

Grandstream DECT sluchátko & základnová stanice DP7XX série nabízí ucelenou řadu cenově dostupných VoIP řešení založených na inovativní technologii. Řada DECT nabízí domácí a kancelářské IP telefony, HD audio kvalitu, bohaté funkce kompatibilitu s předními poskytovateli služeb VoIP, auto provisioning.

Important: DP750 základna pracuje jako brána až pro 5 DP720 (Sluchátek) a až 10 SIP účtů pro jeden sip server, až 10 linek na telefonu.

NASTAVENÍ DP750

Prosím pokračujte dle následujících kroků:

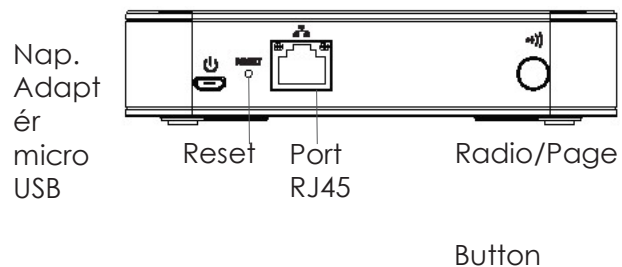
Zapojení PoE:

- Zapojte ethernetový kabel do síťového portu RJ45 na DP750 a druhý konec zapjte do PoE switchu.

•

Zepojení bez PoE:

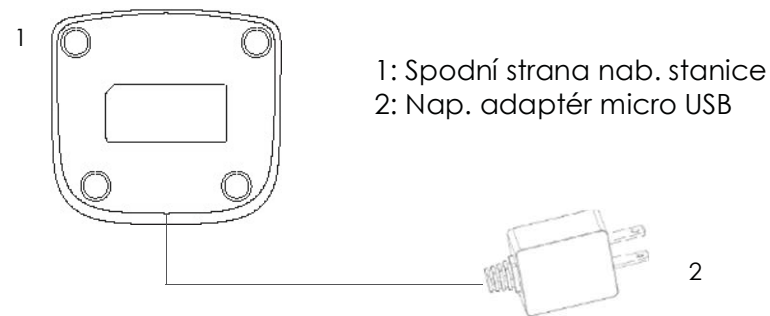
- Zapojte ethernetový kabel do síťového portu RJ45 na DP750 a druhý konec zapjte do switchu či jiného zařízení.
- Zapojte vidlici napájecího adaptéru do elektrické zásuvky. Konektor micro USB do příslušné zásuvky na zadní straně základny DP750.



NASTAVENÍ DP720

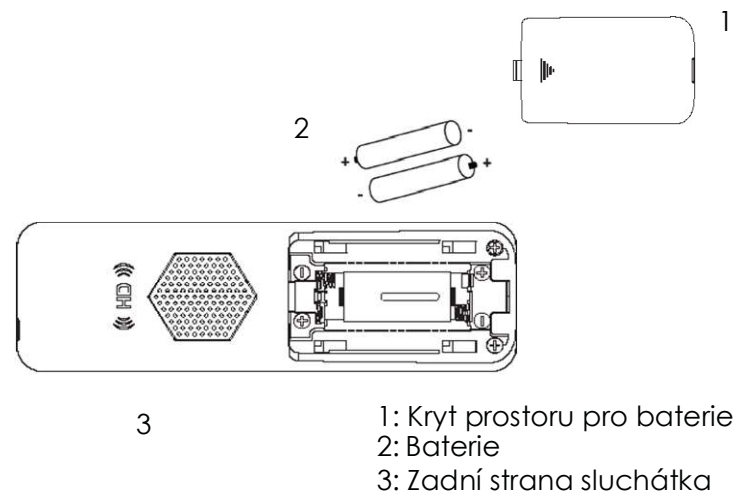
Nabíjecí stanice:

Zapojte vidlici napájecího adaptéru do elektrické zásuvky. Konektor micro USB do příslušné zásuvky na zadní straně nabíjecí stanice DP720.



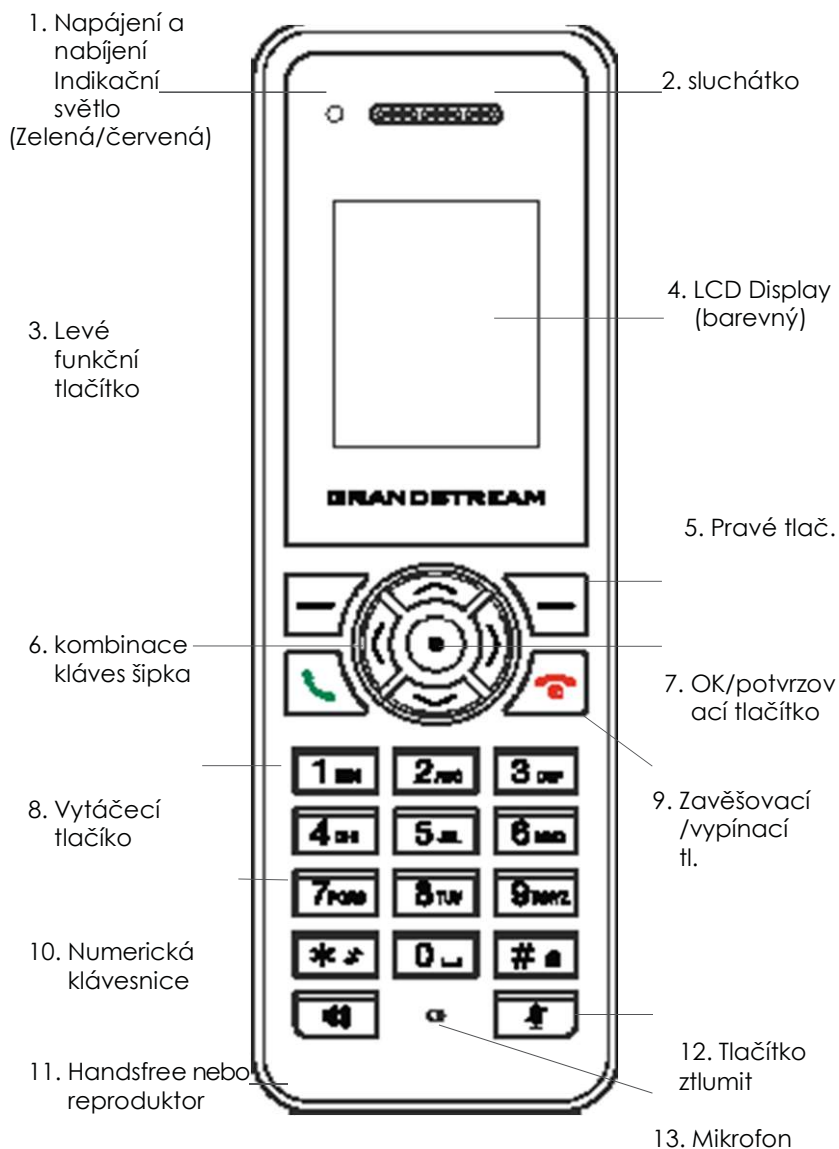
Sluchátko:

- Otevřete kryt na baterie (viz níže).
- Vložte baterie dle správné polarizace (+ a -).
- Zavřete kryt na baterie.
- Před prvním použitím nabijte baterie na 100% v nabíjecí stanici.



Zaregistrování DP720 k DP750

V následující ilustraci naleznete návod jak párovat DP720 se základnou DP750



~5~

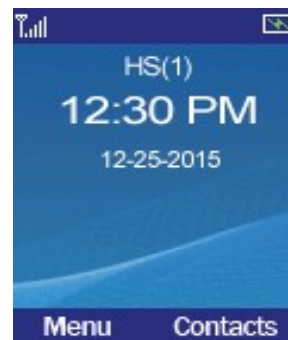
Nastavení DP750:

Jsou dva způsoby jak zapnout radio registraci:

1. Zapněte DP750, vyčkejte až se základna zapne a vlevo začne blikat ikona signálu rádia.

NEBO

2. Stiskněte a držte tlačítko **Radio/Page** button 7 vteřin doku **Radio** ikona nezačne blikat.



Nastavení DP720:

1. Stiskněte **Zavěšovací/vypínací tlačítko**, dokud se DP720 nezapne.
2. Stiskněte "Menu" (**levé funkční tlačítko**) pro vstup do menu.
3. Stiskněte **šipku (nahoru, dolů, vlevo, vpravo)** pro pohyb v menu a přejděte na položku "Nastavení" poté stiskněte "vybrat" (**levé funkční tlačítko**).
4. Přejděte k "registraci", poté stiskněte "vybrat" (**levé funkční tlačítko**) doku ikona **Radio** nezačne blikat.
5. vyberte "základnuX" (X=1-4) odpovídající požadované základně DP750, poté stiskněte "Přihlásit" (levé nav. tl.) k registraci.
6. DP720 bude hledat v okolí základny zobrazí kód RFPI.
7. Stiskněte "Přihlásti" (**levé nav. tl.**) pro spárování k vybrané DP750.
8. DP720 zobrazí "Snadné párování na display a přehraje bzučení po úspěšném spárování. Poté se vrátí na výchozí obrazovku a zobrazí jméno sluchátka a číslo základny.

POZNÁMKA:

Ujistěte sem že ikona Radio na základně DP750 bliká před stisknutím kroku 6. Pokud ne postupujte dle kroků výše.

~6~

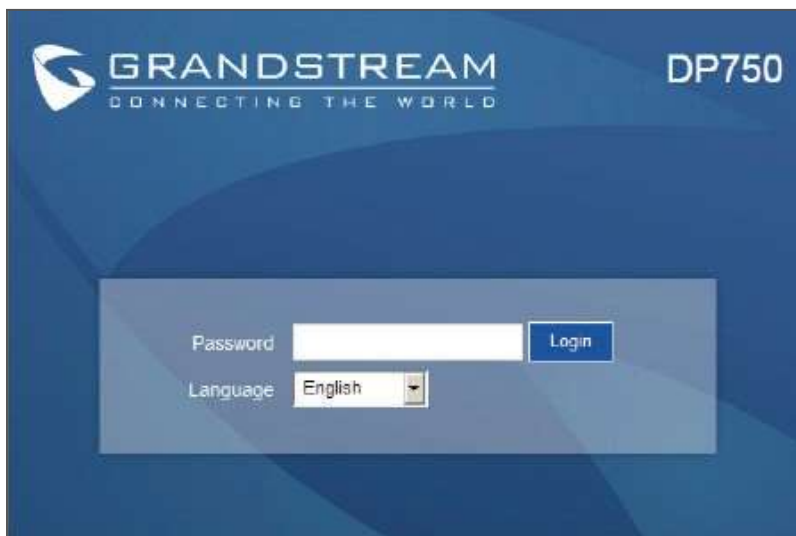
DP750 Web KONFIGURACE

Pokud na základně DP750 svítí **Network** LED modrým světlem (je myšleno – síť je v pořádku a připojena), uživatel může konfigurovat DP750 zadáním IP adresy do prohlížeče.

V případě, že bylo sluchátko DP720 spárováno se základnou DP750, může uživatel získat IP adresu následovně:

Kroky k získání IP adresy pomocí spárované DP720:

1. Stiskněte "Menu" (**levé funkční tlačítko**) pro vstup do menu.
2. Stiskněte **šipku (nahoru, dolů, vlevo, vpravo)** pro pohyb v menu a přejděte na položku "Nastavení" poté stiskněte "vybrat" (**levé funkční tlačítko**).
3. Stiskněte šipku nahoru pro "Info", poté stiskněte "vybrat".
4. Na LCD displayi se objeví informace o DP720. Použitím šipek přejděte na IP adresu základny DP750.
5. Zadejte IP adresu základny DP750 do prohlížeče.
6. Přihlašte se výchozím heslem "admin" pro přístup do konfigurace, jak vidíte níže na obrázku.



~7~

POZNÁMKA:

Následující informace jsou nutné k nastavení DP750:

- IP adresa, síťová maska a brána, pokud používáte statickou IP adresu (výchozí je DHCP)
- SIP server a/nebo odchozí směrování nebo IP adresu.
- Uživatel (předplatitel) informace: uživatelské ID, autentifikační ID, heslo, atd...
- DP750 podporuje "Plug-n-Call" pokud ITSP (Internet Telephony Service Provider) poskytuje automatické zajišťování služby. Prosím ujistěte se, že základna DP750 má internetové připojení (DHCP, statickou IP adresu pro přístup k internetu), pokud je aktivována tato funkce. Toto bude automaticky konfigurováno pomocí vzdálených serverů ITSP při zapnutí DP750.
- Obraťte se na poskytovatele ITSP zda je tato funkce podporována a pro další nastavení, která jsou nutná pro správnou funkci základny DP750.
-

Pro stažení manuálu a FAQ, navštivte prosím <http://www.grandstream.com/products>

This product is covered by one or more of the U.S. patents (and any foreign patent counterparts thereto) identified at www.cmspatents.com.

~8~