

Poznámka

Zařízení a software budou neustále aktualizovány bez předchozího upozornění.

Příprava instalace

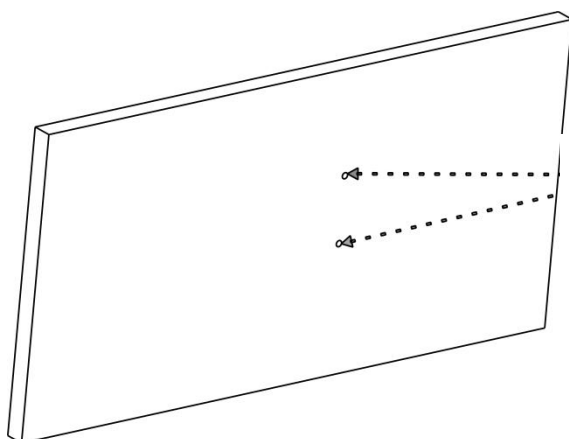
Obsah balení (kabely Ethernet jsou dodávány zákazníkem.)

Položka	Množství
Router RG-EG105GW(T)	1
Uživatelská příručka	1
Napájecí adaptér	1
Záruční list	1
Montážní držák (se 4 podložkami)	1
Šroub CA3 x 24 mm	2
Expanzní kotva	2

Instalace routeru

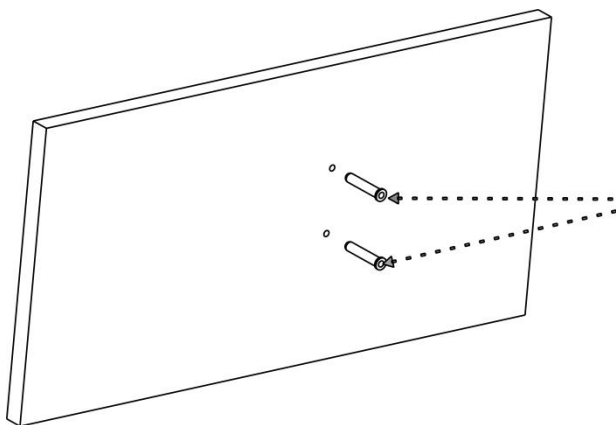
Instalace routeru na stěnu

1. Na stěně vyvrtejte dva otvory. Vzdálenost obou otvorů od středu ke středu se pohybuje mezi 30 mm (1,18 palce) a 38 mm (1,50 palce).



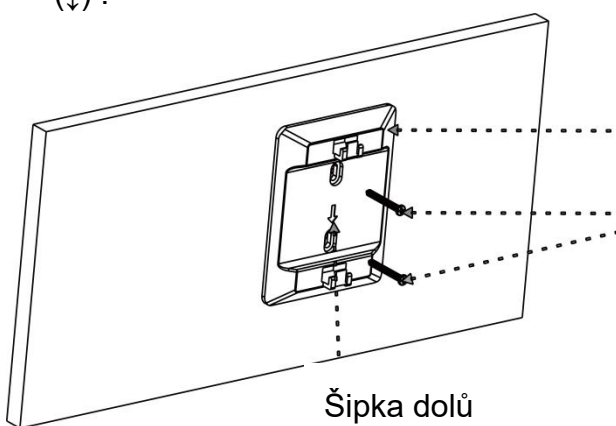
Dva otvory na stěně s osovou vzdáleností 30 mm (1,18 palce) a 38 mm (1,50 palce).

2. Do otvorů zaklepejte expanzní kotvy.



Expanzní kotvy naklepejte do otvorů a vnější okraj kotev zarovnejte se stěnou.

3. Připevněte montážní konzolu ke stěně tak, aby její dva otvory byly zarovnány s expanzními kotvami. Upozorňujeme, že symbol šipky na držáku by měl směřovat dolů (↓).

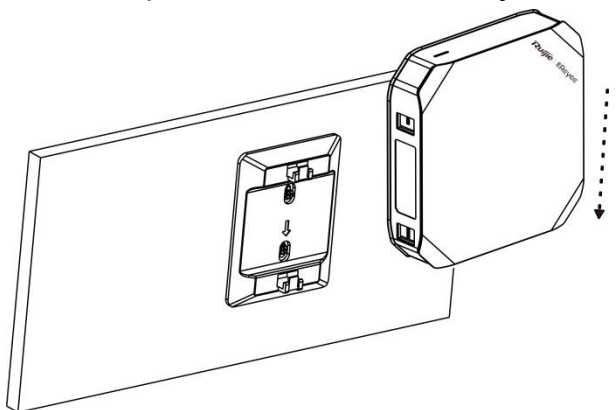


Připevněte montážní konzolu ke stěně tak, aby její dva otvory byly zarovnány s expanzními kotvami.

Do kotev zašroubujte dva šrouby a upevněte držák na stěnu.

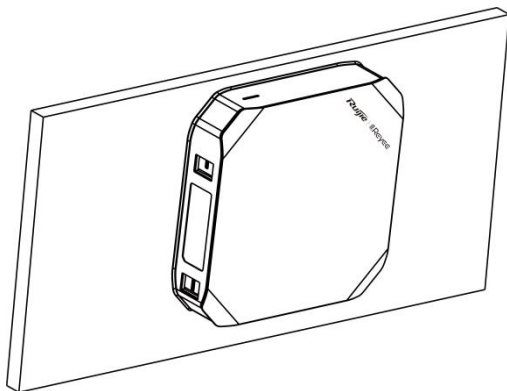
Šipka dolů

4. Do expanzních kotev zašroubujte dva šrouby, abyste držák zajistili.

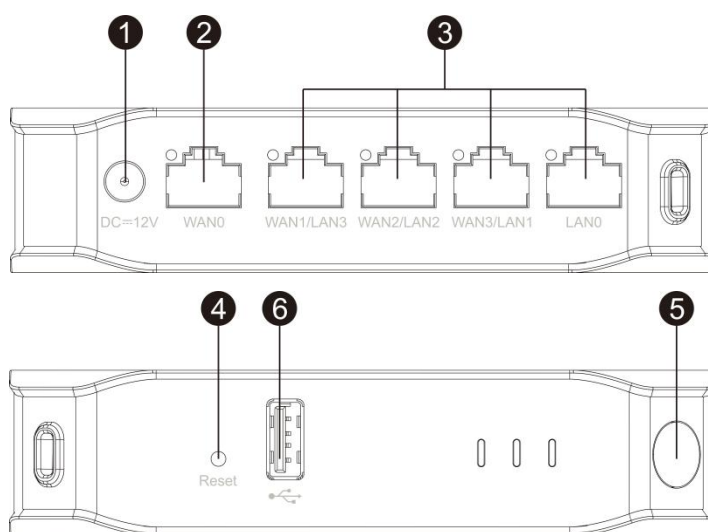


Jemně nasadte router na montážní držák, dokud nezapadne na místo.

5. Upevněte router na montážní držák.



6. Po instalaci routeru k němu připojte napájecí kabel a kabely Ethernet.



(1) DC=12V: Napájecí zástrčka

(2) WAN0: Nakonfigurujte port WAN0 pro vytvoření připojení k Internetu.

(3) LAN0-LAN3: Připojte porty LAN0-LAN3 k přepínači, přístupovému bodu nebo jiným síťovým zařízením pomocí kabelu Ethernet.

(Poznámka: Pokud je port LAN připojen přímo k AP, je třeba na AP nainstalovat napájecí modul.)

(4) Resetovací tlačítko: Stisknutím tlačítka Reset na dobu kratší než 2 sekundy zařízení restartujete. Stisknutím tlačítka Reset na dobu delší než 5 sekund obnovíte tovární nastavení routeru (tlačítko uvolněte, jakmile začne blikat kontrolka stavu systému).

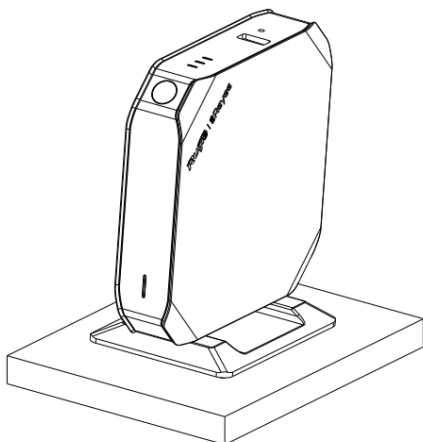
(5) Tlačítko Mesh: Stisknutím tlačítka Mesh na dobu kratší než 2 sekundy provedete párování sítě Mesh.

(6) Port USB2.0

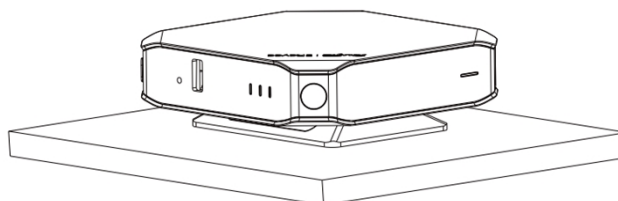
7. Po ověření, že je router správně nainstalován a kabely jsou správně připojeny, připojte napájecí adaptér k routeru. Když LED kontrolka stavu systému svítí, proveďte konfiguraci routeru.

Instalace routeru na pracovní stůl

Router lze instalovat také na pracovní stůl ve svislé i vodorovné poloze, jak je znázorněno na následujících obrázcích.



tavu systému



LED	Stav	Popis
LED indikátor stavu systému (Modrá)	Nesvítí	Router není zapnutý.
	Rychle bliká	Router se spouští.
	Jedno krátké bliknutí	Síť je nedostupná.
	Dvě krátká bliknutí	1. Router obnovuje tovární nastavení. 2. Router provádí upgrade softwaru. Během tohoto procesu nelze router vypnout.
	Trvale svítí	Router pracuje normálně.
LED MESH (Bílá)	Nesvítí	Párování Mesh není implementováno. / Bezdrátové relé není nastaveno.
	Střídavě bliká	Probíhá párování Mesh.
	Jeden pruh svítí	Síla signálu Mesh je nízká. / Síla signálu bezdrátového relé je nízká.
	Dva pruhy svítí	Síla signálu Mesh je střední. / Síla signálu bezdrátového relé je střední.
	Tři pruhy svítí	Síla signálu Mesh je vysoká. / Síla signálu bezdrátového relé je vysoká.

Konfigurace sítě

Metoda 1 (doporučená)

Naskenujte QR kód v příručce nebo na zařízení a stáhněte si aplikaci Reyee Router. Proveďte inteligentní vytvoření sítě a dokončete konfiguraci sítě podle pokynů v aplikaci.



Metoda 2

Připojte počítač k SSID (výchozí: @Ruijie-XXXXX) vysílaného routerem nebo připojte počítač k portu LAN routeru pomocí kabelu Ethernet. Konfiguraci provedete na adrese <http://192.168.110.1> v prohlížeči. (Doporučuje se prohlížeč Google Chrome.)

ČASTO KLADENÉ DOTAZY

Ot.: Jak mohu obnovit tovární nastavení zařízení?

Od.: Zapněte router a počkejte 2 až 3 minuty, než se dokončí spuštění. Stiskněte a podržte tlačítko Reset na routeru po dobu delší než 5 sekund, dokud stavový indikátor systému nezačne rychle blikat, a poté tlačítko uvolněte. Po rozsvícení kontrolky stavu systému bude router vysílat SSID @Ruijie-XXXXX, což znamená, že je obnoveno tovární nastavení routeru.

Ot.: Mohu pomocí ethernetových kabelů připojit více routerů?

Od.: Ano. Kabelové připojení je stabilnější. Připojte jeden konec kabelu Ethernet k portu WAN (žlutý) sekundárního routeru a druhý konec k portu LAN (černý) primárního routeru.