

Poznámka

Zařízení a software budou neustále aktualizovány. Podrobnosti vám poskytne technická podpora společnosti Ruijie.

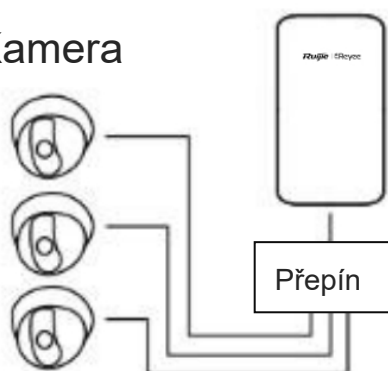
Obsah balení

V zařízení je nainstalován software pro správu WSP-EST310 V2.

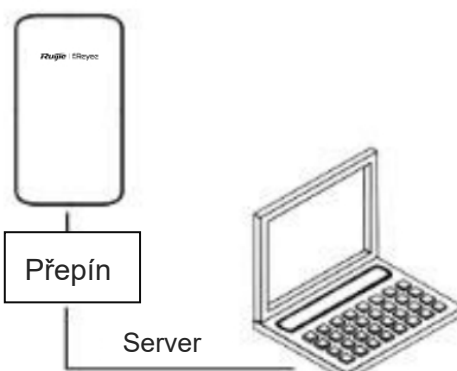
| Položka | Množství |
|-----------------------------------|----------|
| Strana kamery RG-EST310V2 | 1 |
| Strana videorekordéru RG-EST310V2 | 1 |
| Napájecí adaptéry PoE 24 V/0,5 A | 2 |
| Kotvy | 4 |
| Montážní držáky | 2 |
| Samořezné šrouby (ST4.2Q9) | 4 |
| Sloupkové svorky | 4 |
| Záruční list | 1 |
| Stručná příručka | 1 |
| Napájecí kabel | 2 |

Vytvoření sítě

Kamera

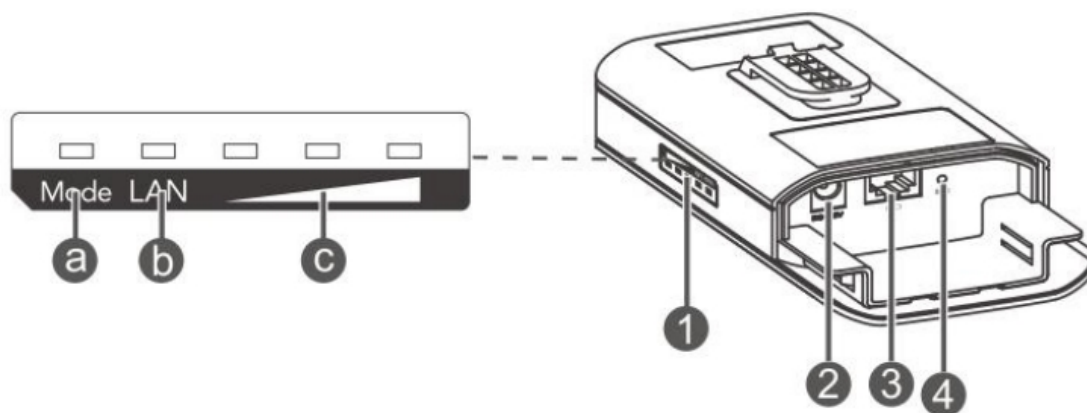


Přepínač kamery (volitelný) – strana kamery



Strana videorekordéru – přepínač – server

LED a porty



1. Popis LED

a. LED systému

Bliká zeleně: Zařízení se spouští.

Svíí zelená: Zařízení funguje správně.

b. LED LAN

Nesvíí: Není připojen žádný kabel.

Bliká zeleně: Spojení je navázáno. Port odesílá nebo přijímá data.

Svíí zelená: Spojení je navázáno. Port neodesílá ani nepřijímá data.

c. LED signálu

Nesvíí: Není detekován žádný signál.

Bliká: Signál je slabý.

Trvale svíí: Čím silnější je signál, tím více LED diod se rozsvítí.

2. Napájecí port 12V DC

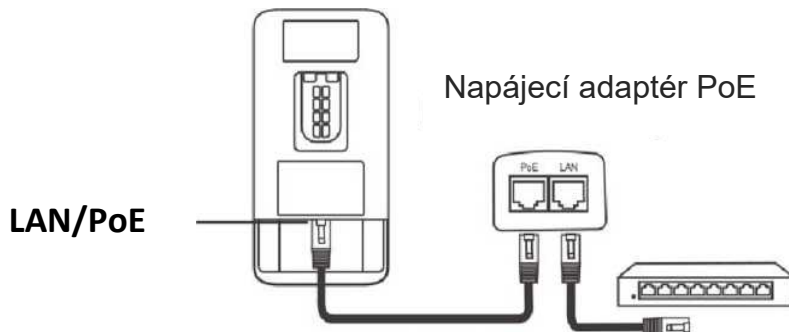
Vnitřní průměr: 2,1 mm Vnější průměr: 5,5 mm

3. Port LAN/PoE

4. Resetovací tlačítko

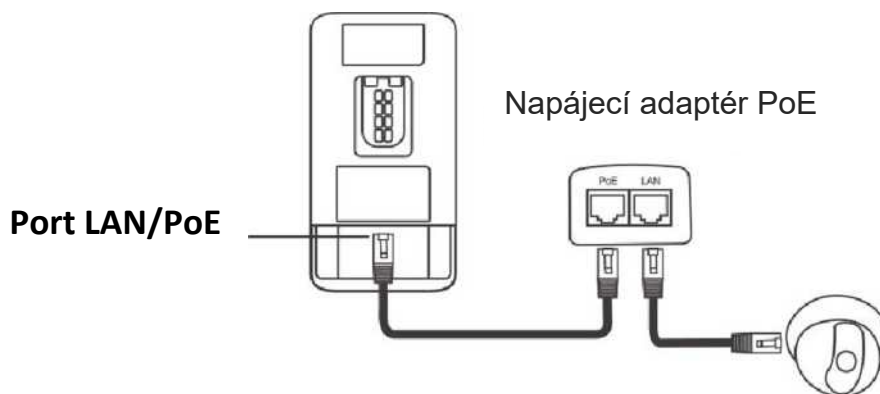
Kabelové připojení

Strana videorekordéru



Maximální vzdálenost PoE: 100 m (kabel CAT5/6/7)

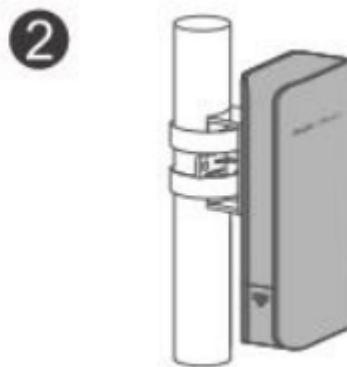
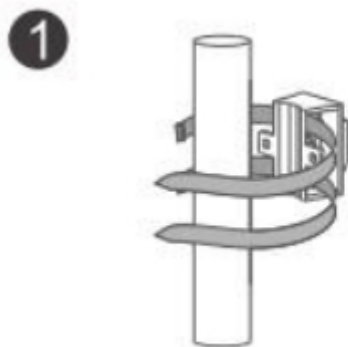
Strana kamery



Maximální vzdálenost PoE: 100 m (kabel CAT5/6/7)

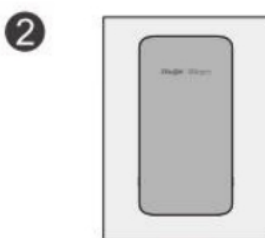
Montáž zařízení

Montáž na sloupek



1. Připevněte montážní držák ke sloupku provlečením dvou svorek montážním držákem.
2. Nainstalujte zařízení na montážní držák.

Montáž na stěnu



1. Připevněte montážní držák na stěnu.
2. Nainstalujte zařízení na montážní držák.

Správa přemostění

Bezdrátové mosty se používají v párech bez další konfigurace. Pokud chcete spravovat most nebo zobrazovat data, je k dispozici správa aplikací i webová správa.

Správa v aplikaci (doporučeno)

1. sStáhněte si aplikaci Ruijie Cloud naskenováním QR kódu v příručce nebo na zařízení.
2. Založte si účet a přihlaste se k němu.
3. Přejděte na **Project > +v pravém horním rohu > Wireless Bridge** pro správu zařízení.



Správa na webu

Bezdrátové přihlášení (doporučeno)

1. Připojení k 5G SSID mostu (výchozí: @Ruijie-bxxxx. xxxx označuje poslední čtyři číslice adresy MAC).
2. Otevřete okno prohlížeče, zadejte `http://192.168.120.1` do adresního řádku a stiskněte klávesu **Enter**.

Kabelové přihlášení

1. Nastavte IP adresu v počítači.
IP adresa: 10.44.77.100
Maska podsítě: 255.255.255.0
Brána: 10.44.77.254

General

You can get IP settings assigned automatically if your network supports this capability. Otherwise, you need to ask your network administrator for the appropriate IP settings.

Obtain an IP address automatically

Use the following IP address:

| | |
|------------------|---------------------|
| IP address: | 10 . 44 . 77 . 100 |
| Subnet mask: | 255 . 255 . 255 . 0 |
| Default gateway: | 10 . 44 . 77 . 254 |

Obtain DNS server address automatically

Use the following DNS server addresses:

| | |
|-------------------------|-------|
| Preferred DNS server: | . . . |
| Alternative DNS server: | . . . |

Validate settings upon exit

Advanced...

OK Cancel

2. Otevřete okno prohlížeče, zadejte <http://10.44.77.254> do adresního řádku a stiskněte **Enter**.

Nastavení One-to-Many

Výběr hlavního mostu

Vyberte libovolnou stranu videorekordéru jako hlavní most a zapněte zařízení.

Výběr podřízeného mostu

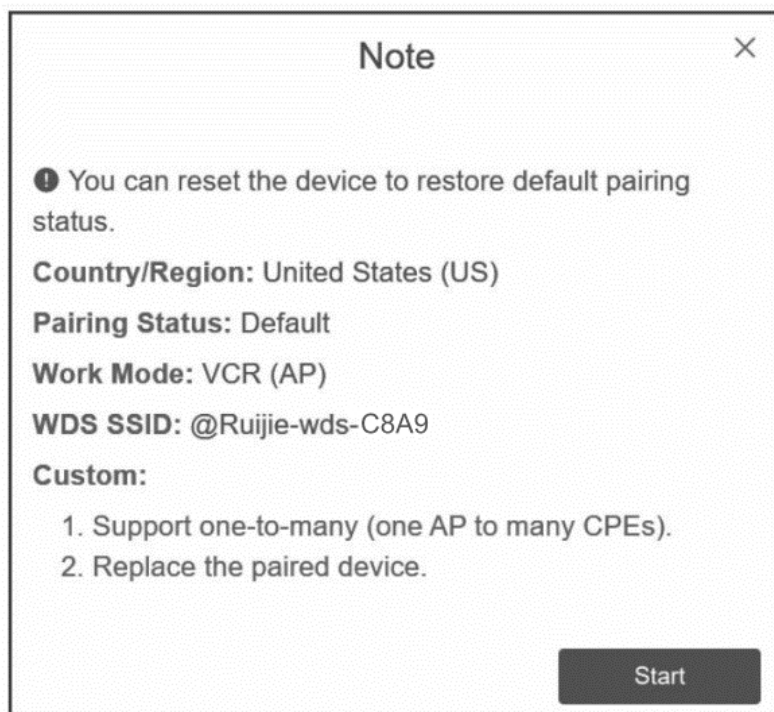
Jako podřízený most vyberte libovolné jiné zařízení (buď stranu videorekordéru, nebo stranu kamery) a proveďte následující kroky pro konfiguraci podřízeného mostu.

Konfigurování podřízeného mostu

1. Přihlaste se na stránku webové správy.
2. Vyberte **Pair Again** v pravém horním rohu.



3. Klikněte na **Start**.



4. Vyberte zemi nebo oblast z rozevíracího seznamu a klikněte na tlačítko **Next**.

Country/Region ×

The country/region you select here must be the same as the country/region of the WDS network.

Country/Region:

5. Vyberte **Camera(CPE)** a klikněte na **Next**.

Mode Switchover ×

Work Mode:

6. Klikněte na **Scan** a vyberte SSID z rozevřacího seznamu nebo zadejte SSID (Příklad: @Ruijie-wds-xxxx. xxxx označuje poslední čtyři).

WDS SSID

Scan and select WDS SSID or enter WDS SSID.

* WDS SSID:

7. Klikněte na **Submit**.

Setup

WDS SSID: @Ruijie-wds-6cc1

8. LED **Mode** na straně videorekordéru svítí a LED **Mode** na kameře bliká s frekvencí 0,5 Hz.
9. Pokud chcete přidat strany kamery, proveďte výše uvedené kroky znovu.

Poznámky

1. Ujistěte se, že mezi oběma konci nejsou žádné překážky.
2. V případě překážek se ujistěte, že jsou zařízení nainstalována o 3 až 5 metrů výše než překážky.
3. Pokud se překážkám nelze vyhnout, doporučuje se použít řešení s repeaterem pro implementaci WDS Back-to-Back.
4. Pro přenos dat na velmi dlouhou vzdálenost se doporučuje použít repeater, aby se snížila vzdálenost mezi jednotlivými párovacími zařízeními a zlepšila se stabilita.
5. Pokud jsou monitorovací zařízení a koncové stanice soustředěny na jednom místě, doporučuje se zvolit řešení one-to-many, aby se snížily náklady a zvýšila efektivita.

6. Ujistěte se, že vzdálenost mezi oběma konci je větší než 2 metry.
7. LED **Mode** na straně videorekordéru svítí a LED **Mode** na kameře bliká s frekvencí 0,5 Hz.
8. Zařízení může způsobovat rádiové rušení v obytném prostředí. Přijměte opatření ke snížení rušení.

Poznámka

Toto zařízení je v Hongkongu omezeno na vnitřní provoz v pásmu 5,15-5,25GHz.