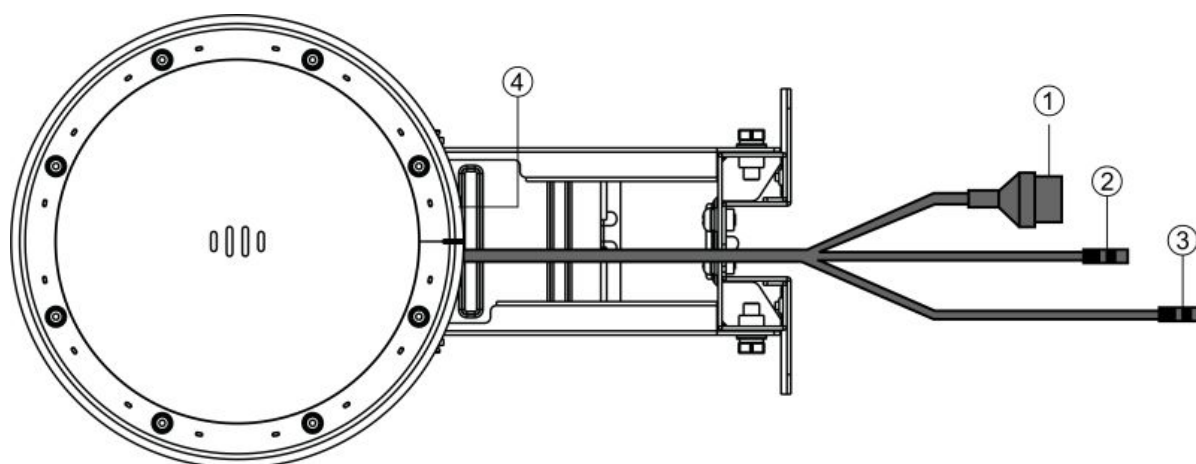


Obsah balení

Položka	Množství
Přístupový bod RG-RAP6262	1
Sloupkové svorky	2
Montážní deska	1
Šrouby M8 x 20	2
Expanzní kotvy M8 x 60	4
Uživatelská příručka	1
Kabelová průchodka pro port SFP	1
Zástrčka portu SFP (předem nainstalovaná na přístupovém bodu)	1
Montážní rameno (předem nainstalované na přístupovém bodu)	1
Kryt montážního ramena	1

Porty



Poznámka:

① Port LAN/PoE

③ Konektor 12V DC

Technické specifikace

Položka	Specifikace
Rozměry (Š x H x V)	230 mm × 230 mm × 195 mm (9,06 palce x 9,06 palce x 7,68 palce, bez montážní desky)
Datová rychlost	2,4 GHz: 574 Mbps 5 GHz: 2402 Mbps Kombinovaná: 2976 Mbps
Provozní rádío	802.11b/g/n/ax: 2,4 GHz až 2,4835 GHz 802.11a/n/ac/ax: 5,150 GHz až 5,350 GHz, 5,470 GHz až 5,725 GHz, 5,725 GHz až 5,850 GHz
Anténa	Vestavěná všesměrová anténa
Servisní porty	Jeden ethernetový port 10/100/1000 Base-T (s podporou PoE) Jeden port SFP 1000 Base-X
Restartování / obnovení továrního nastavení	Podporováno
Stavový LED indikátor	LED dioda Wi-Fi, LED dioda stavu systému a LED dioda stavu portu
Napájení	K dispozici jsou dva režimy napájení: 1. Místní napájení: 12 V DC / 2 A (adaptér je volitelné příslušenství). 2. Napájení IEEE 802.3at (PoE+)
Maximální spotřeba energie	24 W

Prostředí	Provozní teplota: -30 °C až 65 °C (-22 °F až 149 °F)
	Skladovací teplota: -40°C až 85°C (-40°F až 185°F)
	Provozní vlhkost: 0 % – 100 % (nekondenzující)
	Skladovací vlhkost: 0 % – 100 % (nekondenzující)
Hmotnost	≤ 1,4 kg (3,09 lbs, bez montážní desky)
Barva	Teplá bílá

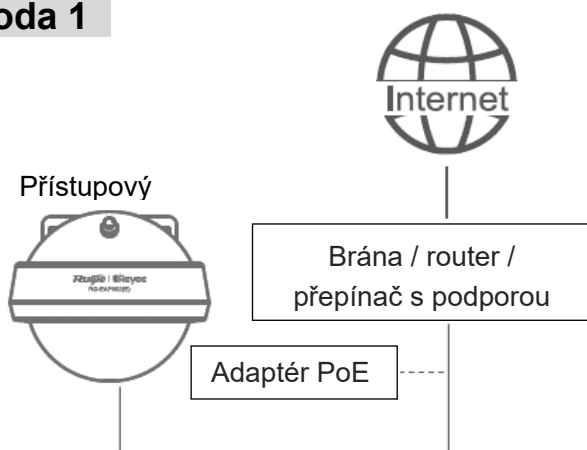
LED indikátory a resetovací otvor

Položka	Stav	Popis
Wi-Fi LED (zelená)	Bliká	Data jsou přenášena prostřednictvím Wi-Fi.
	Trvale svítí	Wi-Fi je zapnutá a nejsou přenášena žádná data.
	Nesvítí	Wi-Fi je vypnutá.
LED indikátor stavu systému (modrá)	Rychle bliká	Přístupový bod se spouští.
	Pomalou bliká (0,5 Hz)	Síť je nedostupná.
	Blikne dvakrát po sobě	Možné případy: 1. Obnovení továrního nastavení přístupového bodu. 2. Upgrade firmwaru. 3. Automatické zpracování alarmů. Poznámka: V tomto případě přístupový bod nevyplínejte.
	Trvale svítí	Přístupový bod funguje správně.
	Nesvítí	Přístupový bod není napájen.
LED	Bliká	Port úspěšně navázal spojení a

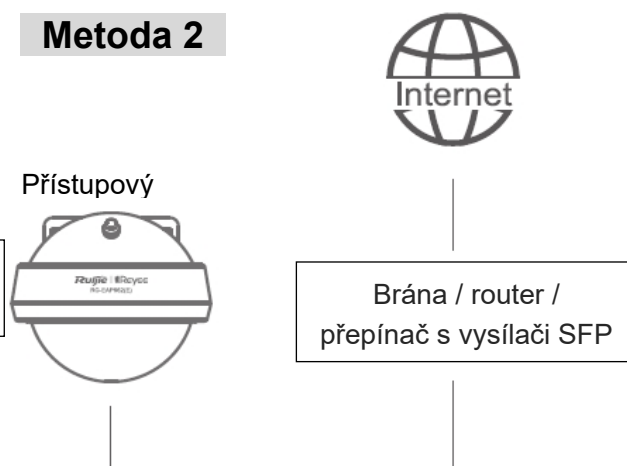
indikátor stavu portu LAN (zelená)		odesílá/přijímá přenosy.
	Trvale svítí	Port úspěšně navázal spojení a neodesílá/nepřijímá přenosy.
	Nesvítí	Pro daný port není detekováno žádné spojení.
LED indikátor stavu portu SFP (zelená)	Bliká	Port úspěšně navázal spojení a odesílá/přijímá přenosy.
	Trvale svítí	Port úspěšně navázal spojení a neodesílá/nepřijímá přenosy.
	Nesvítí	Pro daný port není detekováno žádné spojení.
Resetovací otvor	Zastrčte špendlík do resetovacího otvoru.	Restartujte přístupový bod.
	Stiskněte a podržte špendlík v resetovacím otvoru déle než 5 sekund.	Obnovte tovární nastavení přístupového bodu.

Připojení přístupového bodu k internetu

Metoda 1



Metoda 2



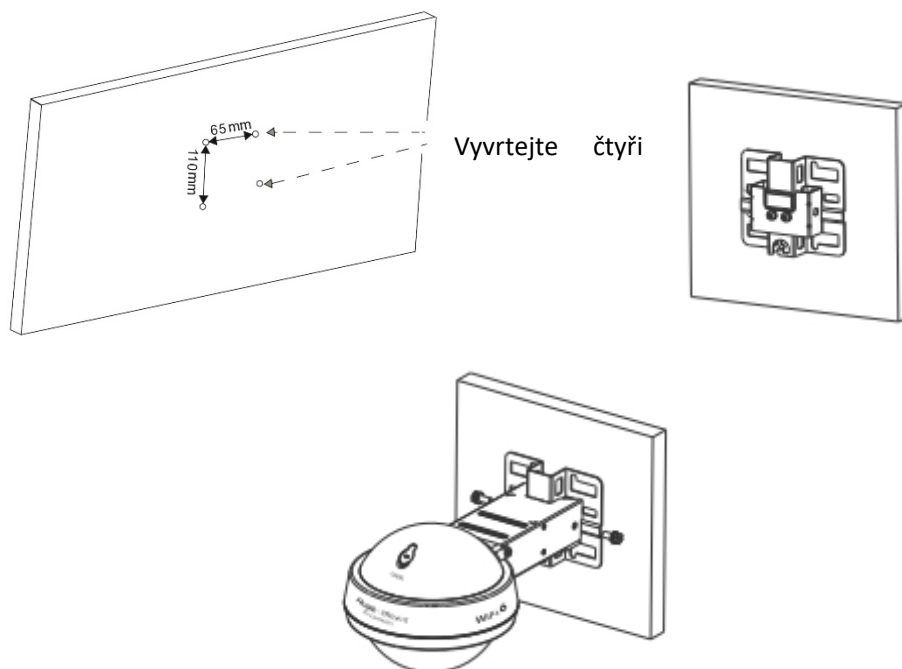
Poznámka:

1. Pokud brána, router nebo přepínač nejsou vybaveny funkcí PoE, je zapotřebí další napájecí adaptér PoE nebo stejnosměrný napájecí adaptér (12 V/2 A).
2. Vysílač GE SFP pro připojení optických vláken dodává zákazník.
3. Přístupový bod lze také napájet stejnosměrným napájecím adaptérem (12 V/2 A; vnitřní průměr: 2,1 mm / 0,08 palce, vnější průměr: 5,5 mm / 0,22 palce, hloubka: 9 mm / 0,35 palce). Adaptér je třeba zakoupit samostatně.

Montáž přístupového bodu

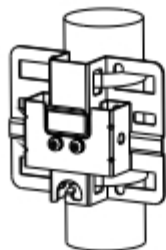
Poznámka: Nainstalujte přístupový bod ve vodorovné orientaci.

Montáž na stěnu



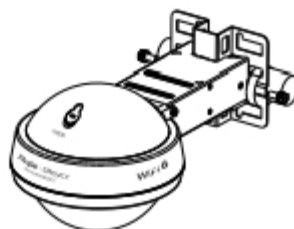
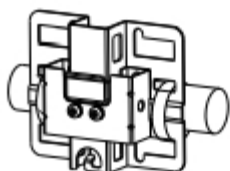
- (1) Na stěně vyvrtejte čtyři otvory o rozměrech 65 x 110 mm (2,56 x 4,33 palce).
- (2) Připevněte montážní desku na stěnu pomocí expanzních kotev M8 x 60.
- (3) Nainstalujte přístupový bod a montážní rameno na montážní desku pomocí šroubů M8 x 20.

Vertikální montáž na sloupek



- (1) Připevněte montážní desku ke svislému sloupku tak, že do čtvercových otvorů montážní desky provlečete dvě hadicové svorky. Utáhněte šrouby křížovým šroubovákem.
- (2) Nainstalujte přístupový bod a montážní rameno na montážní desku pomocí šroubů M8 x 20.

Horizontální montáž na sloupek

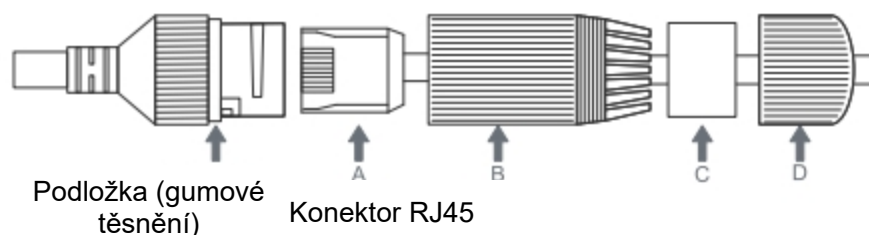


- (1) Připevněte montážní desku k vodorovnému sloupku tak, že do čtvercových otvorů montážní desky provlečete dvě hadicové svorky. Utáhněte šrouby křížovým šroubovákem.
- (2) Nainstalujte přístupový bod a montážní rameno na montážní desku pomocí šroubů M8 x 20.

Instalace kabelů

Instalace kabelu Ethernet

- (1) Zkraťte ethernetový kabel podle vzdálenosti mezi přístupovým bodem a zdrojem napájení.
- (2) Zasuňte nezapojený konec ethernetového kabelu postupně částmi D, C a B.

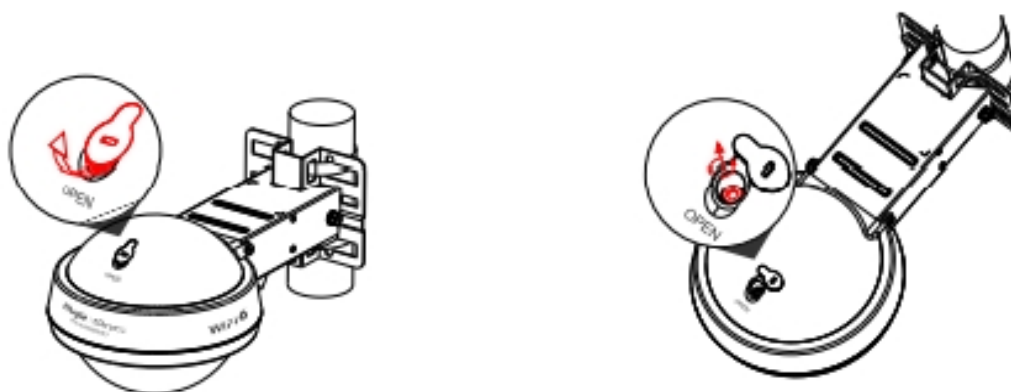


(3) Pomocí nástroje pro instalaci ethernetových kabelů nainstalujte konektor RJ45 na neukončený konec ethernetového kabelu.

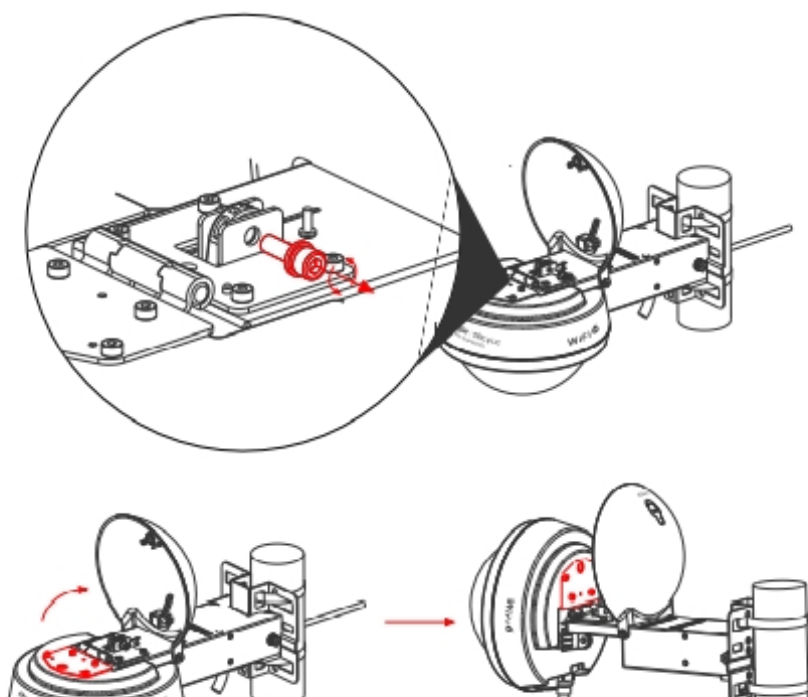
(4) Zasuňte konektor RJ45 do portu LAN/PoE přístupového bodu a postupně utáhněte části B, C a D.

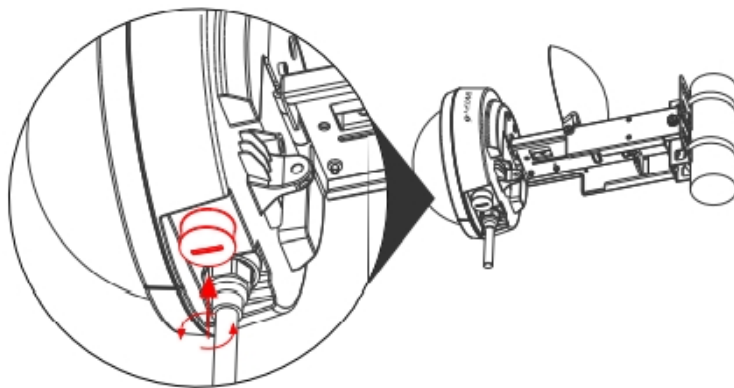
Instalace optického kabelu

(1) K odstranění gumové zátky použijte plochý šroubovák nebo páčidlo. Potom pomocí imbusového klíče o průměru 5 mm povolte šroub na horním krytu přístupového bodu.

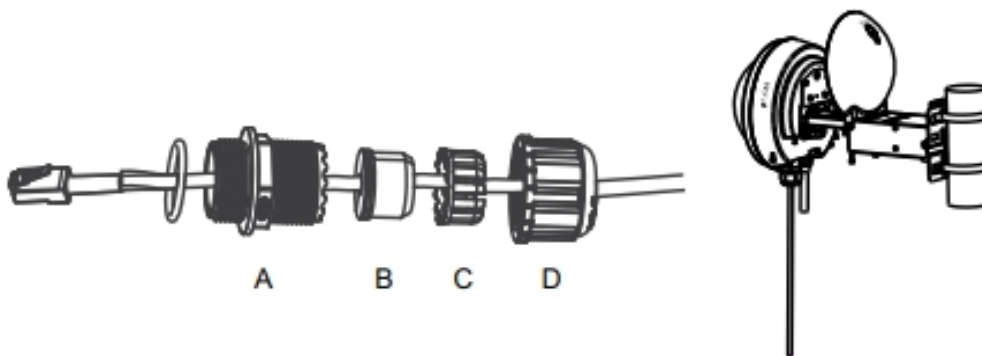


(2) Otevřete horní kryt a pomocí imbusového klíče 5 mm povolte šroub na čepu závěsu. Odstraňte kabely ze žlábků montážního ramena a otočte hlavní jednotku o 90 stupňů ve směru hodinových ručiček. Pomocí plochého šroubováku uvolněte zástrčku portu SFP a vložte do portu vysílač SFP (dodaný zákazníkem).





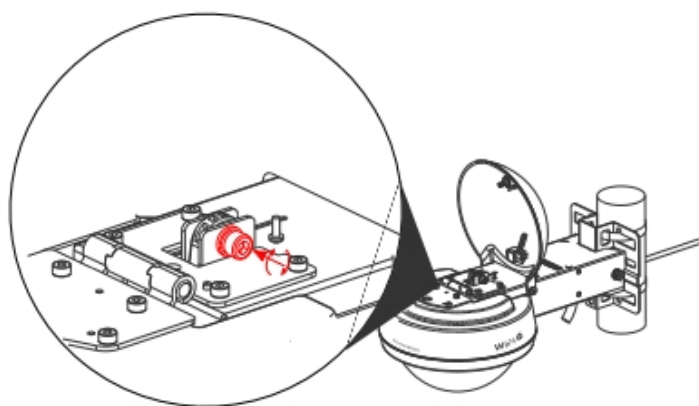
(3) Sestava kabelové průchodky obsahuje čtyři součásti: A (základna adaptéru), B (dělené těsnění), C (průchodka), D (přítlačná krytka). Vložte postupně neukončený konec optického kabelu do částí D, C, B a A. Na neukončený konec optického kabelu nainstalujte konektor RJ-45. Opatrně zasuňte konektor RJ-45 do portu SFP přístupového bodu. Vložte závit A (základna adaptéru) do portu SFP. Zasuňte B (dělené těsnění) a C (průchodka) podél kabelu a pevně zatlačte, aby B (těsnění) zcela zapadlo do C (průchodky). Utáhněte D (přítlačný uzávěr), dokud se C (průchodka) a B (těsnění) nezmáčknou na kabelu a nezajistí odlehčení pnutí kabelu. K utažení kabelové průchodky použijte vodotěsnou pásku.



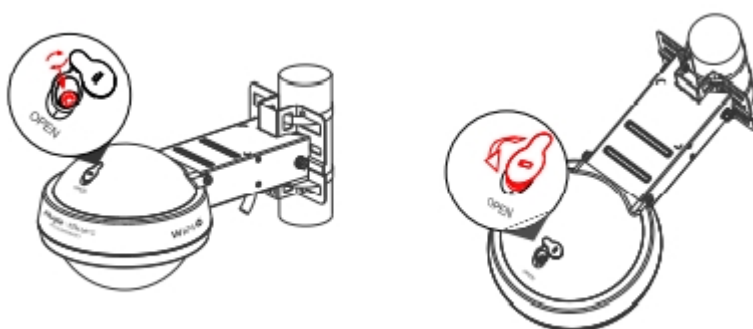
Poznámka:

1. Vodotěsnou pásku a vysílač SFP dodává zákazník.

2. Pokud chcete použít vysílač SFP (dodaný zákazníkem), kabelová průchodka pojme pouze optický kabel LC-LC o průměru od 2,8 mm do 3,2 mm (0,11 palce až 0,13 palce).
3. Při demontáži kabelové průchodky postupujte v opačném pořadí než při instalaci. Začněte uvolněním uzávěru D (kompresní uzávěr). V opačném případě může dojít k poškození ethernetového kabelu.
- (4) Otočte hlavní jednotku o 90 stupňů proti směru hodinových ručiček, aby zůstala vodorovně se zemí. Utáhněte šroub na čepu závěsu pomocí imbusového klíče 5 mm.

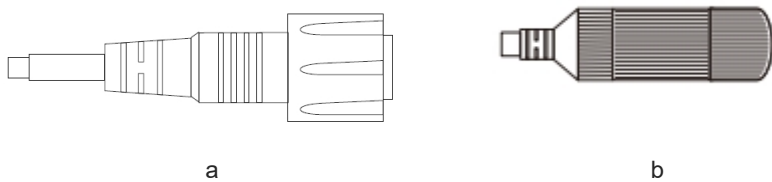


- (5) Zavřete horní kryt a pomocí imbusového klíče 5 mm utáhněte šroub. Do otvoru nasadte pryžovou zátku.

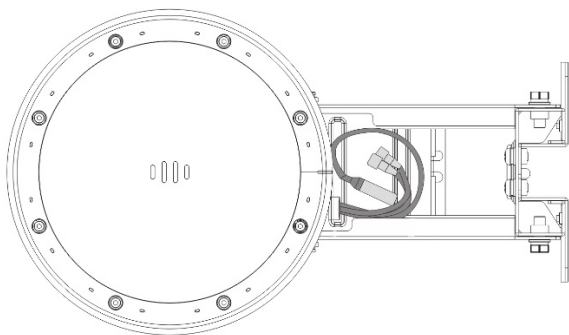


Instalace krytu na montážní rameno

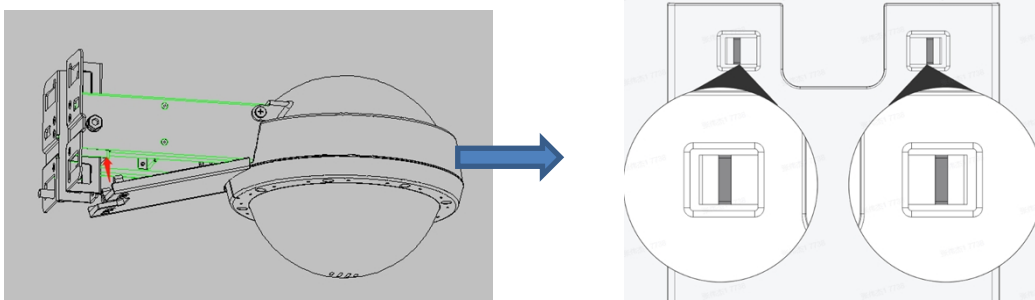
- (1) Nepoužívaný konektor stejnosměrného proudu a resetovací otvor utěsněte čistými krytkami odolnými proti povětrnostním vlivům (a). Pokud chcete instalovat kabelovou průchodku bez provlečeného kabelu Ethernet, vložte vodotěsnou pryžovou tyč (b) do podložky (pryžového těsnění) a všechny části řádně utáhněte.



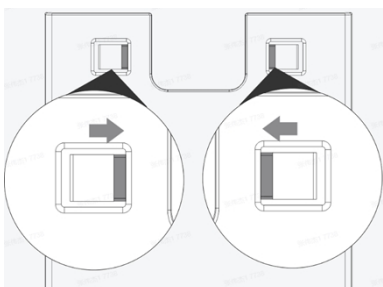
(2) Vložte krytky a pryžovou tyč do žlábků montážního ramena.



(3) Udržujte pořádek v kabelech. Zatlačte kryt směrem k montážnímu ramenu, dokud se přídržné svorky na krytu nezajistí na montážním ramenu.



Poznámka: Aby nedošlo k poškození krytu montážního ramena, držte přídržné svorky na krytu otevřené, abyste mohli kryt sejmut.



Konfigurace přístupového bodu

Metoda 1 (doporučená)

Stáhněte si aplikaci Ruijie Cloud naskenováním QR kódu v příručce nebo na zařízení.

Najděte položku **First time use Ruijie Cloud?** (Používáte Ruijie Cloud poprvé?) a podle průvodce v aplikaci nakonfigurujte síť.



Metoda 2

1. Připojte přístupový bod k SSID. Pokud je v síti více zařízení, použijte SSID @Ruijie-mXXXX. Pokud je v síti pouze jedno zařízení, použijte SSID @Ruijie-sXXXX. Můžete také vytvořit kabelové připojení připojením počítače k portu Ethernet přístupového bodu pomocí kabelu Ethernet.
2. Pokud je v síti pouze jedno zařízení Reyee, přejděte na stránku <http://192.168.120.1> v prohlížeči. Jinak přejděte na adresu <http://10.44.77.253>. V druhém případě nakonfigurujte telefon nebo počítač s IP adresou ve stejném segmentu sítě jako 10.44.77.253, například 10.44.77.250.
3. Chcete-li vytvořit síťové projekty, klikněte na tlačítko **Start Setup**.